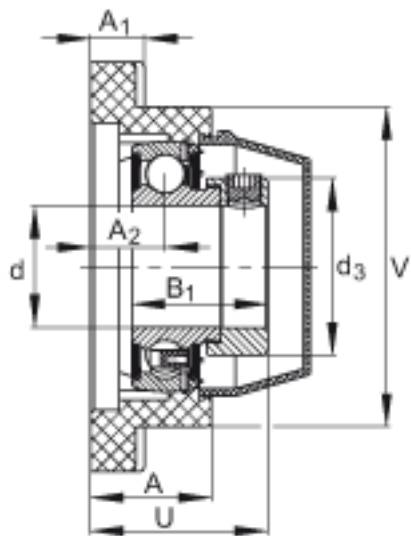
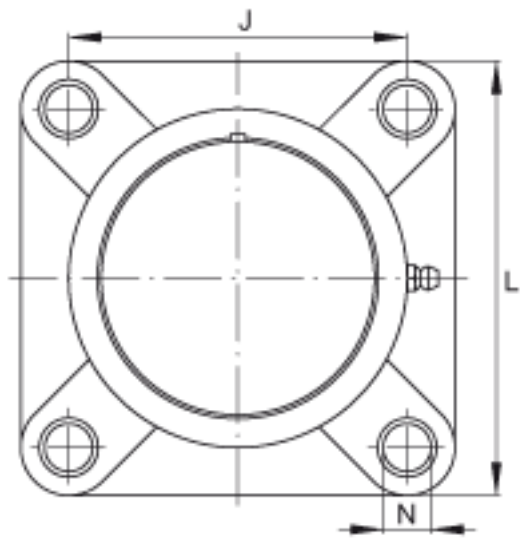
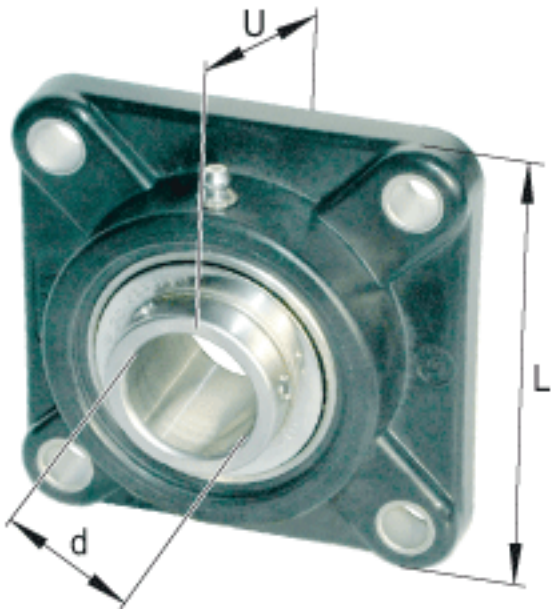


INA PCJ40-TV-FA125.5参数

尺寸	d	40	mm	-	
	L	130	mm	-	
	U	55.8	mm	-	
	A	37.5	mm	-	
	A ₁	17	mm	-	
	A ₂	23	mm	-	
	B ₁	43.8	mm	-	
	d _{3 max}	58	mm	-	
	J	102	mm	-	
	N	14	mm	-	
	Q	1/4 - 28	UNF	-	
	V	99	mm	-	
	重量	m	1050	g	质量
	基本额定载荷	C _r	32500	N	基本额定动载荷，径向
		C _{0r}	19800	N	基本额定静载荷，径向
承载力	C _{0r G}	19200	N	轴承座的径向承载能力	
说明		GEH. CJ08-TV		轴承座的型号	
		GRAE40-NPP-B-FA107/125.5		轴承的型号	
		KASK08-S-G		轴承端盖，封闭设计。 每个轴承座单元附带一个端盖。	
		KASK08-S-R-NBR		用于轴承座单元的轴承端盖，开式设计，带完整的旋转轴密封。经协商，可以提供。	
	RWDR08-R-NBR		后密封组件。单独订货。		

INA PCJ40-TV-FA125.5图片



参考资料:<http://www.sozhou.com/p/126dd7d8.html>