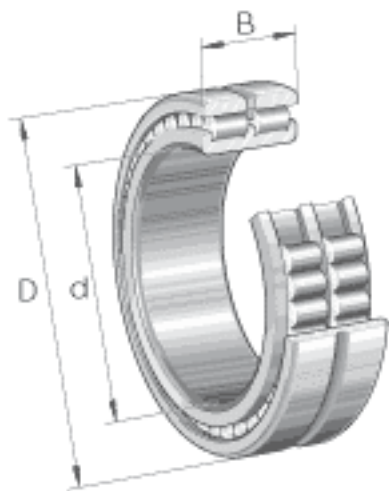


INA SL024976参数

| | | | | |
|--------|-----------|-----------|-------|-------------------|
| 尺寸 | d | 380 | mm | - |
| 重量 | m | 90500 | g | 质量 |
| 基本额定载荷 | C_r | 2250000 | N | 基本额定动载荷, 径向 |
| | C_{0r} | 5500000 | N | 基本额定静载荷, 径向 |
| 疲劳极限载荷 | C_{ur} | 580000 | N | 疲劳极限载荷, 径向 |
| 极限转速 | n_G | 680 | r/min | 极限转速 |
| 参考转速 | n_B | 325 | r/min | 参考转速 |
| 尺寸 | r_{min} | 4 | mm | - |
| | s | 7 | mm | 轴向位移 |
| 说明 | | NNCL4976V | | 根据 DIN 5412 标准的型号 |
| 尺寸 | D | 520 | mm | - |
| | B | 140 | mm | - |
| | C | 70 | mm | - |
| | d_1 | 430.2 | mm | - |
| | E | 481.35 | mm | - |

INA SL024976图片



参考资料:<http://www.sozhou.com/p/12824b33.html>

