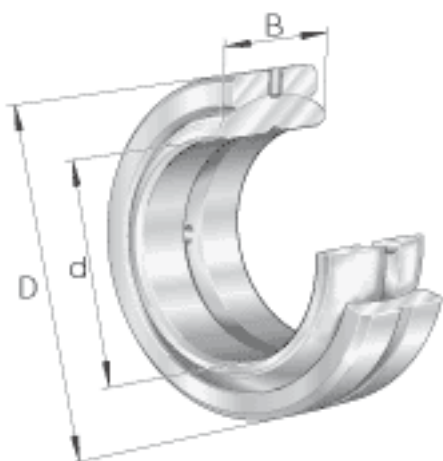
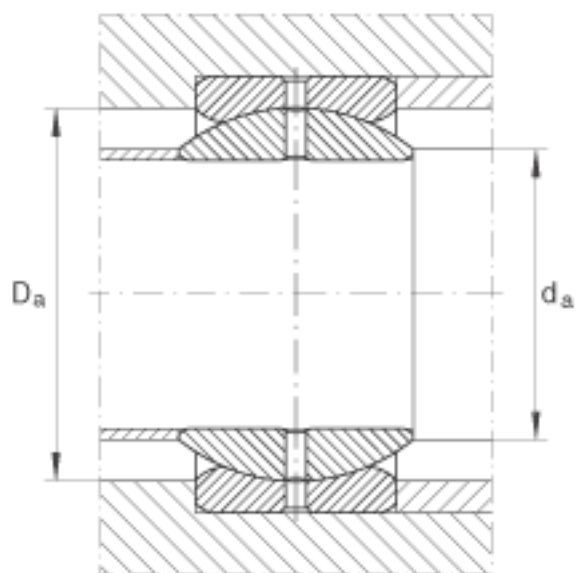
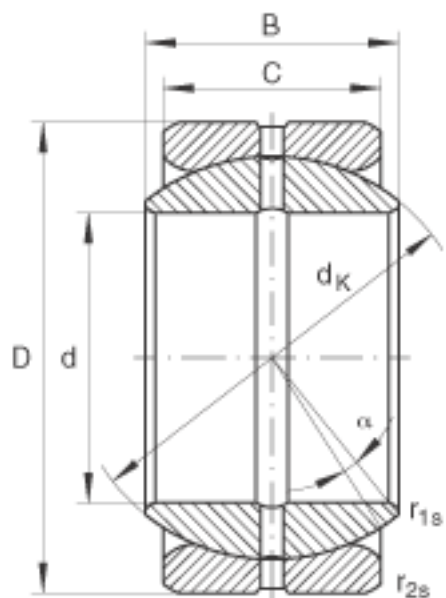


INA GE69-Z0参数

尺寸	d	69.85	mm	公差: 0 / -0,015
	D	111.125	mm	公差: 0 / -0,015
	B	61.112	mm	公差: 0 / -0,15
说明		0.1 - 0.2	mm	径向内部游隙
尺寸	C	52.375	mm	公差: 0 / -0,4
	$D_{a \min}$	89	mm	-
	$d_{a \max}$	79.1	mm	-
	d_K	100	mm	-
	$r_{1s \min}$	1	mm	倒角尺寸
	$r_{2s \min}$	1	mm	倒角尺寸
	接触角	α	6	
重量	m	2300	g	质量
基本额定载荷	C_r	419000	N	基本额定动载荷, 径向
	C_{0r}	1250000	N	基本额定静载荷, 径向

INA GE69-Z0图片





参考资料:<http://www.sozhou.com/p/12dc662c.html>