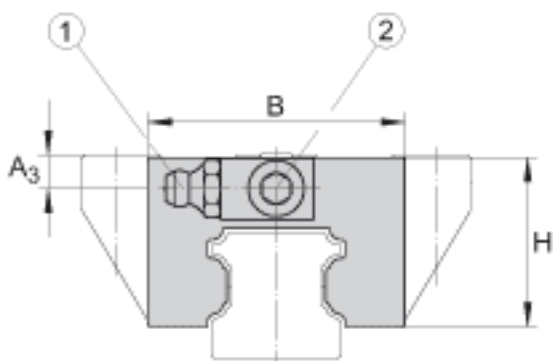
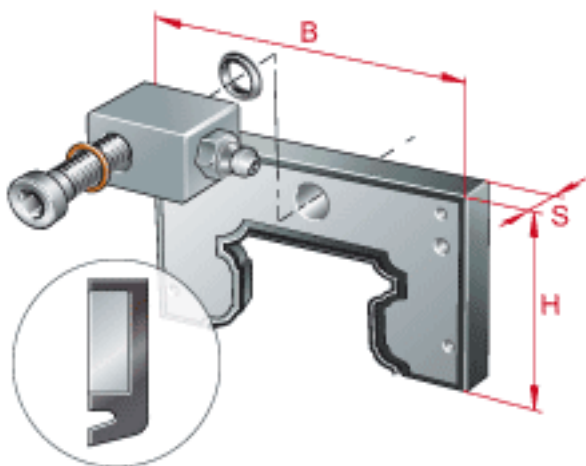
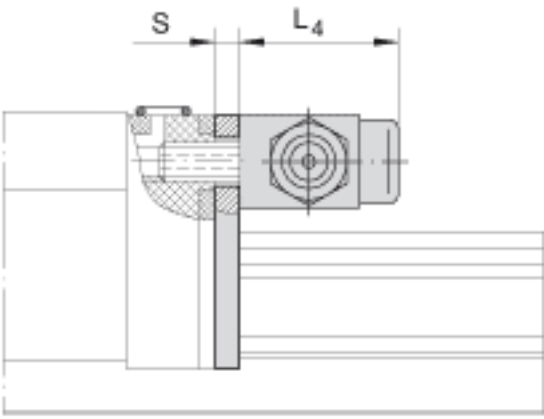


INA ABE. KWSE35-0E-NBR参数

尺寸	A_3				当使用 KUSE35 (-L) 时为 7,2 mm 当使用 KUSE35-H (-HL) 时为 14,2 mm
	L_4	19.5	mm		-
重量		46	g		质量
说明					适合直线单元 KUSE
尺寸	H	40.5	mm		-
	B	67.4	mm		-
	S	4.9	mm		-
说明	1)				带活接头螺母的油接头 (近似于 DIN 3871-A 标准)
	2)				紧定螺钉的最大锁紧力矩 $[MA] = 1,5 \text{ Nm}$

INA ABE. KWSE35-0E-NBR图片





参考资料:<http://www.sozhou.com/p/12dc8ef5.html>