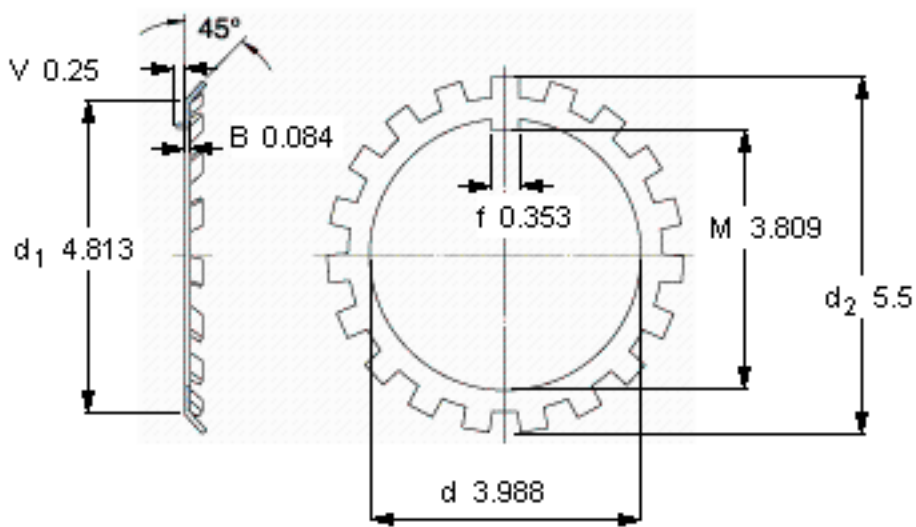
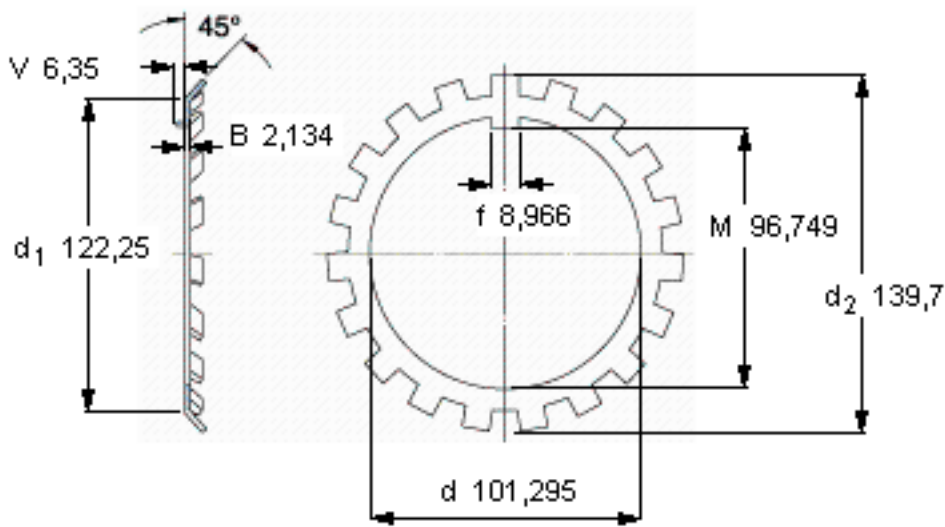


SKF W 20参数

| | | | | |
|------|----------------|---------|----|---|
| 主要尺寸 | d | 101.295 | mm | - |
| | d ₂ | 139.7 | mm | - |
| | B | 2.134 | mm | - |
| 重量 | 重量 | 94 | g | - |
| 型号 | 锁定垫圈 | W 20 | - | - |
| | 适当的锁定螺母 | AN 20 | - | - |

SKF W 20图片



参考资料:<http://www.sozhou.com/p/12de431c.html>