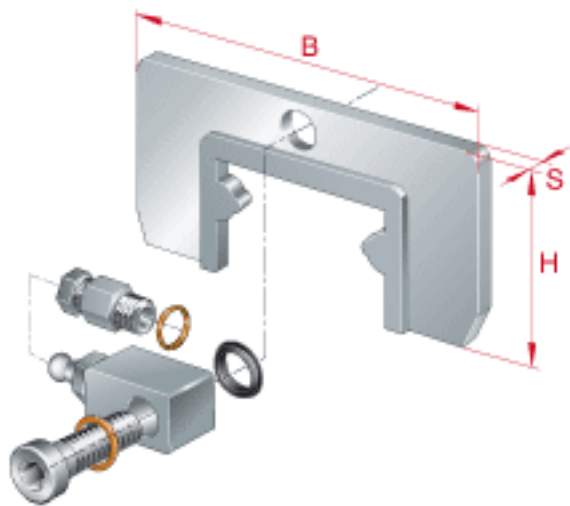
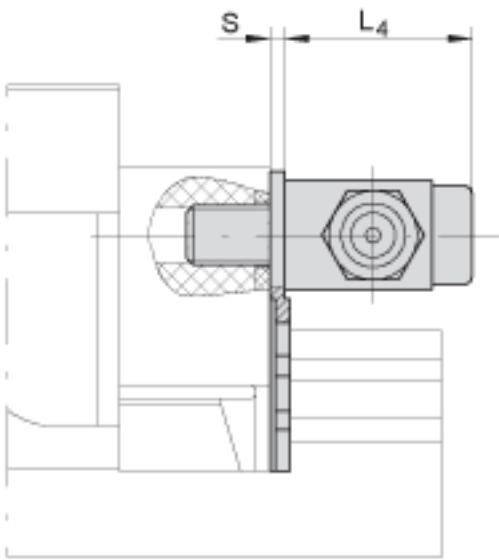
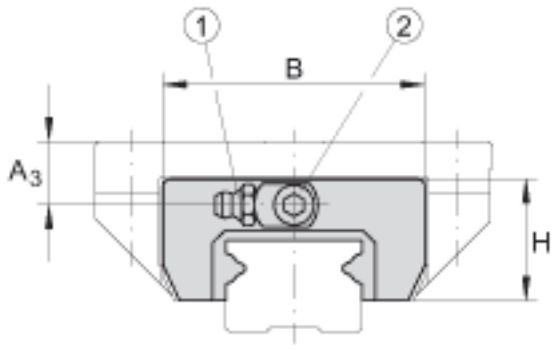


INA APLE35-FE参数

尺寸	H	30.5	mm	-
	B	66	mm	-
	S	1.2	mm	-
说明	1)			润滑嘴
	2)			紧定螺钉的最大锁紧力矩 [MA] = 1,5 Nm
	A ₃			当使用 KUE35 时为 16 mm 当使用 KUE35-H 时为 23 mm
尺寸	L ₄	19	mm	-
重量	m ^{APLE}	47	g	钢板刮削器的质量
说明	安装时，必须保证导轨与刮屑器之间的间隙相同。			安装时，必须保证导轨与刮屑器之间的间隙相同。

INA APLE35-FE图片





参考资料:<http://www.sozhou.com/p/12eb41ad.html>