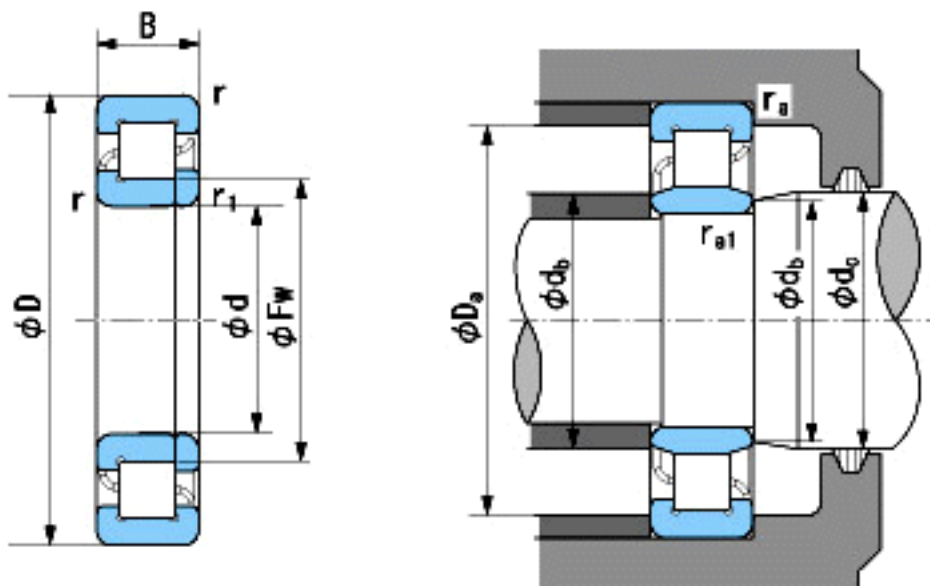


NACHI NUP2304E参数

外形尺寸	d	20	mm	内径
	D	52	mm	外径
	B	21	mm	宽度
	r	1.1~2	mm	径向
	r	1.1~3.5	mm	径向
	r1	0.6~1	mm	径向
	r1	0.6~2	mm	径向
	Fw	27.5	mm	-
安装尺寸	db(min)	25	mm	(最小)
	db(max)	27	mm	(最大)
	dc(max)	30	mm	(最大)
	Da(max)	45	mm	(最大)
	ra(max)	1	mm	(最大)
	ra1(max)	0.6	mm	(最大)
基本额定载荷	Cr	42000	N	动载荷
	Cor	39000	N	静载荷
极限速度	Grease	11000	r/min	脂润滑
	Oil	14000	r/min	油润滑

NACHI NUP2304E图片



参考资料:<http://www.sozhou.com/p/12f89d48.html>