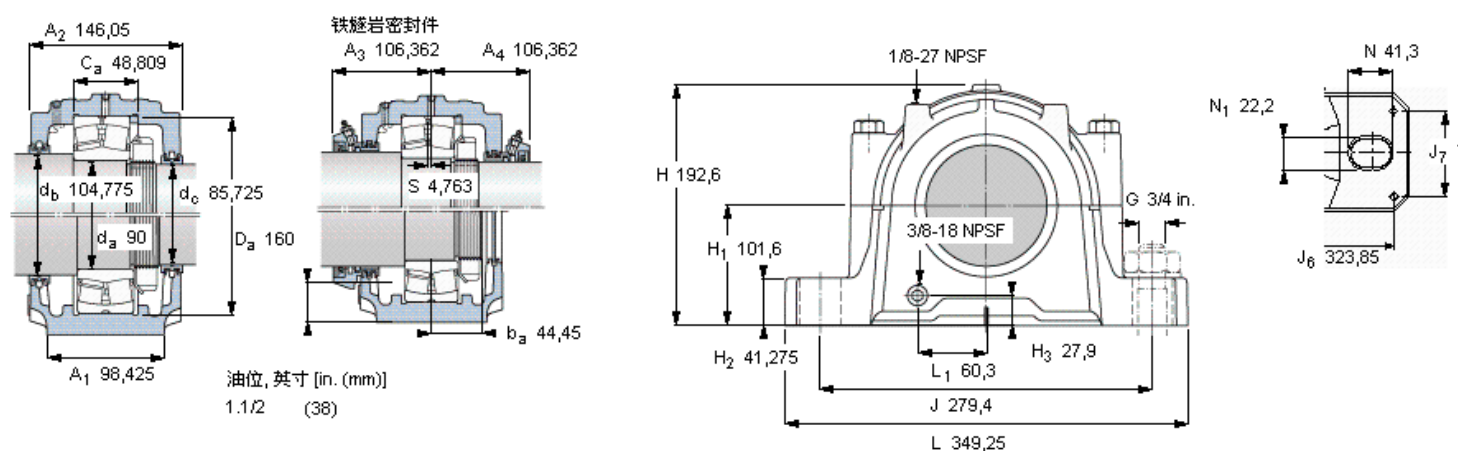


SKF 22218 E参数

轴直径	d_a	90	mm	-
轴承	型号	22218 E	-	-
基本额定载荷	C	325000	N	动载荷
主要尺寸	A_2	146.05	mm	-
	L	349.25	mm	-
	H	192.6	mm	-
	H_1	101.6	mm	-
重量	重量	20000	g	-
带下列密封件的轴承座套件型号	PosiTrac密封件	SAF 22218	-	-
	PosiTrac Plus密封件	SAF 22218 TLC	-	-
	铁燧岩密封件	SAF 22218 T	-	-

SKF 22218 E图片



轴承座套件部件¹⁾

轴承座 ²⁾	SAF 218	
轴承 ³⁾	22218 E	
定位环	1 x SR 18-15	
锁定螺母	AN 18	
锁定垫圈	W 18	
密封件选择:		
PosiTrac密封件	LOR 112	LOR 191
PosiTrac Plus 接触元件	B-10724-113	B-10724-188
铁燧岩密封件	TER 112	TER 191

其他的密封选择

带 V 形圈的燧岩密封件 (后缀 TV)	TER 112 V	TER 191 V
接触密封件 (后缀 -210)	-	-
端盖 (后缀 Y)	EPR 11	

注释

- 轴承座套件中的部件也可单独订购
- 轴承座始终配备迷宫密封环和定位环
- 参看型录“滚子轴承”中的其他内部游隙数据
- 有关 100% 轴承充填和 50% 轴承座充填要求，在修改设计或订购之前请先向 SKF 询问

额定速度, r/min

轴承极限转速	5300
PosiTrac Plus 密封件的最高速度	1350
燧岩密封件的最高速度	750

有帽螺栓

尺寸 [英寸]	5/8-11
推荐的紧固	
扭矩 [ft.lbs (Nm)]	220 (300)

适用的固定螺栓

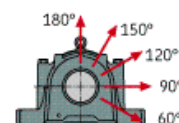
尺寸 [英寸 (毫米)]	3/4 (20)
--------------	----------

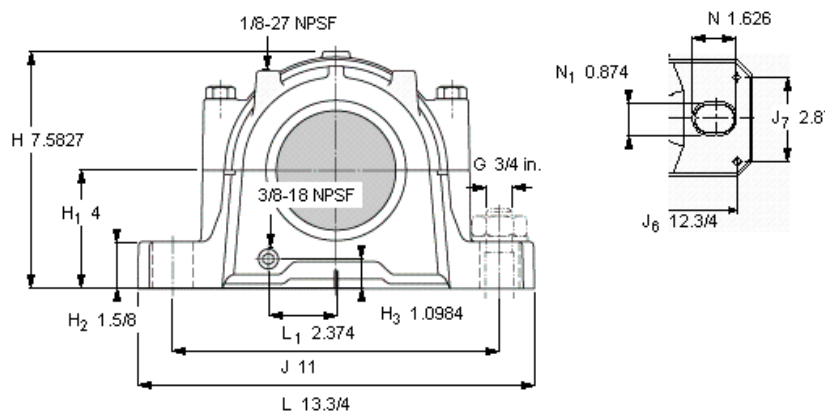
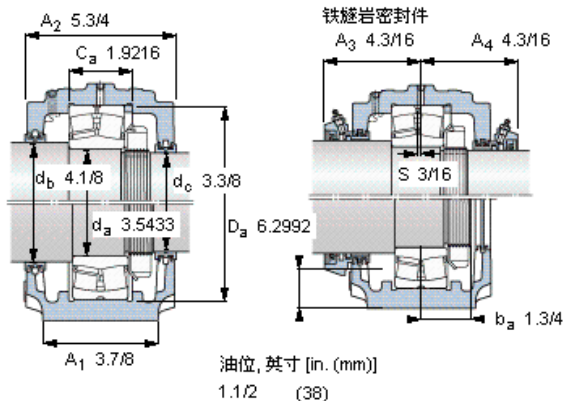
油脂量⁴⁾

初步填充, lb (kg)	0,8 (0,4)
---------------	-----------

轴承座最高安全负荷 [lbf (kN)]

P_{60°	27200	(121)
P_{90°	16300	(72,5)
P_{120°	10200	(45,4)
P_{150°	9150	(40,7)
P_{180°	11200	(49,8)
P_a	7280	(32,4)





轴承座套件部件¹⁾

轴承座 ²⁾	SAF 218	
轴承 ³⁾	22218 E	
定位环	1 x SR 18-15	
锁定螺母	AN 18	
锁定垫圈	W18	
密封件选择：		
PosiTrac密封件	LOR 112	LOR 191
PosiTrac Plus 接触元件	B-10724-113	B-10724-188
铁磁岩密封件	TER 112	TER 191

其他的密封选择

带 V 形圈的磁岩密封件 (后缀 TV)	TER 112 V	TER 191 V
接触密封件 (后缀 -210)	-	-
端盖 (后缀 Y)	EPR 11	

注释

- 1) 轴承座套件中的部件也可单独订购
- 2) 轴承座始终配备迷宫密封环和定位环
- 3) 参看型录“滚子轴承”中的其他内部游隙数据
- 4) 有关 100% 轴承充填和 50% 轴承座充填要求，在修改设计或订购之前请先向 SKF 询问

额定速度, r/min

轴承极限转速	5300
PosiTrac Plus 密封件的最高速度	1350
磁岩密封件的最高速度	750

有帽螺栓

尺寸 [英寸]	5/8-11
推荐的紧固扭矩 [ft.lbs (Nm)]	220 (300)

适用的固定螺栓

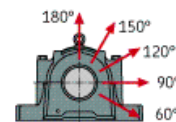
尺寸 [英寸 (毫米)]	3/4 (20)
--------------	----------

油脂量⁴⁾

初步填充, lb (kg)	0,8 (0,4)
---------------	-----------

轴承座最高安全负荷 [lbf (kN)]

P _{60°}	27200	(121)
P _{90°}	16300	(72,5)
P _{120°}	10200	(45,4)
P _{150°}	9150	(40,7)
P _{180°}	11200	(49,8)
P _a	7280	(32,4)



参考资料: <http://www.sozhou.com/p/1303806a.html>