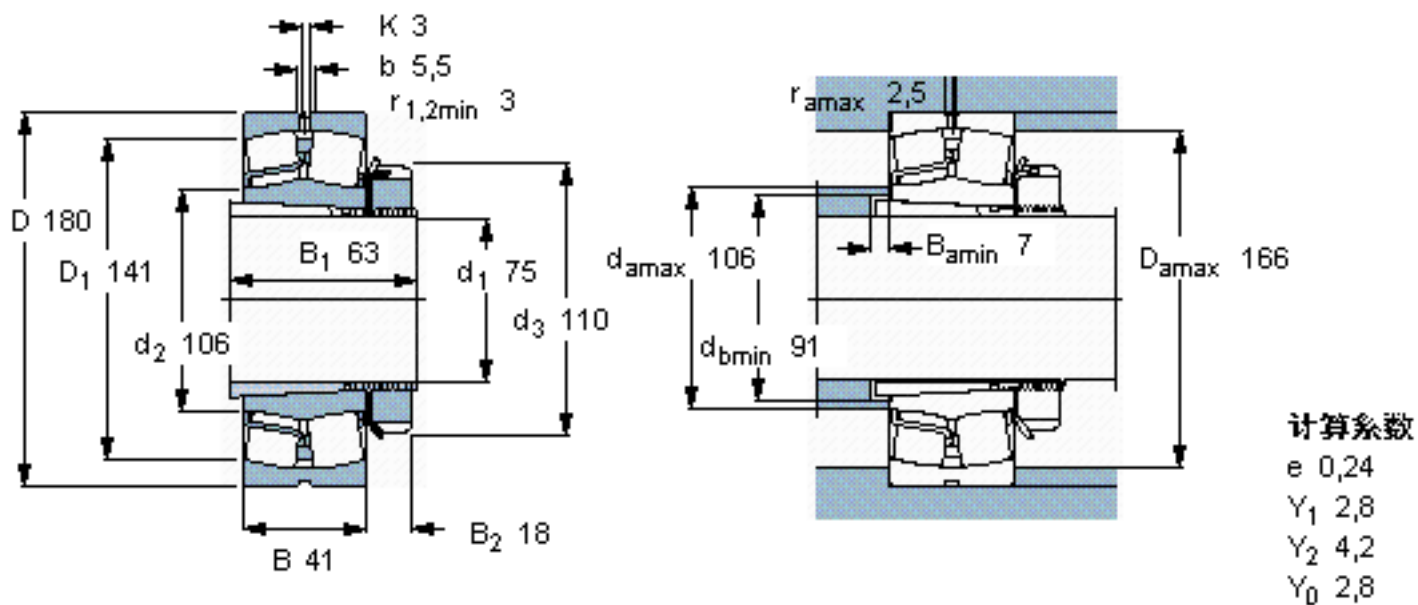


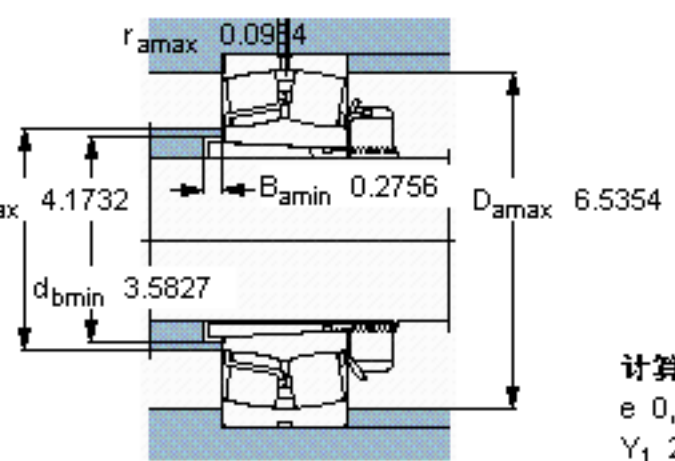
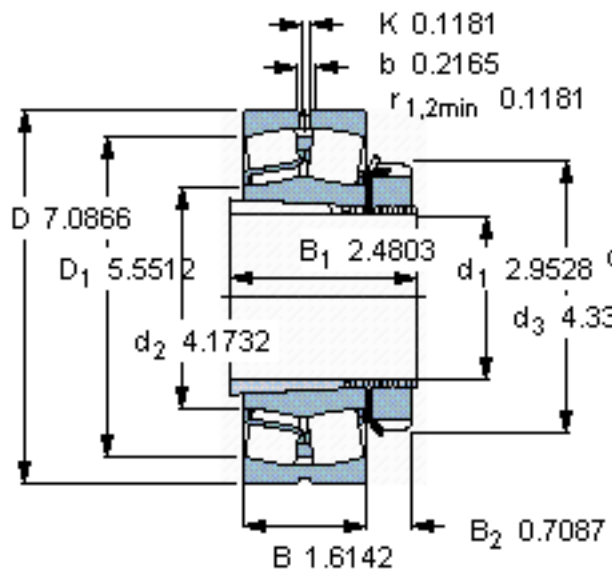
SKF 21317 EK + H 317 *参数

主要尺寸	d_1	75	mm	-
	D	180	mm	-
	B	41	mm	-
基本额定载荷	C	325000	N	动载荷
	C_0	375000	N	静载荷
疲劳载荷极限	P_u	39000	N	-
额定转速	参考转速	3800	r/min	-
	极限转速	5300	r/min	-
重量	重量	6200	g	-
型号	* SKF 探索者轴承	21317 EK + H 317 *	-	-

SKF 21317 EK + H 317 *图片



参考资料:<http://www.sozhou.com/p/131043ec.html>



计算系数
 e 0,24
 Y_1 2,8
 Y_2 4,2
 Y_0 2,8