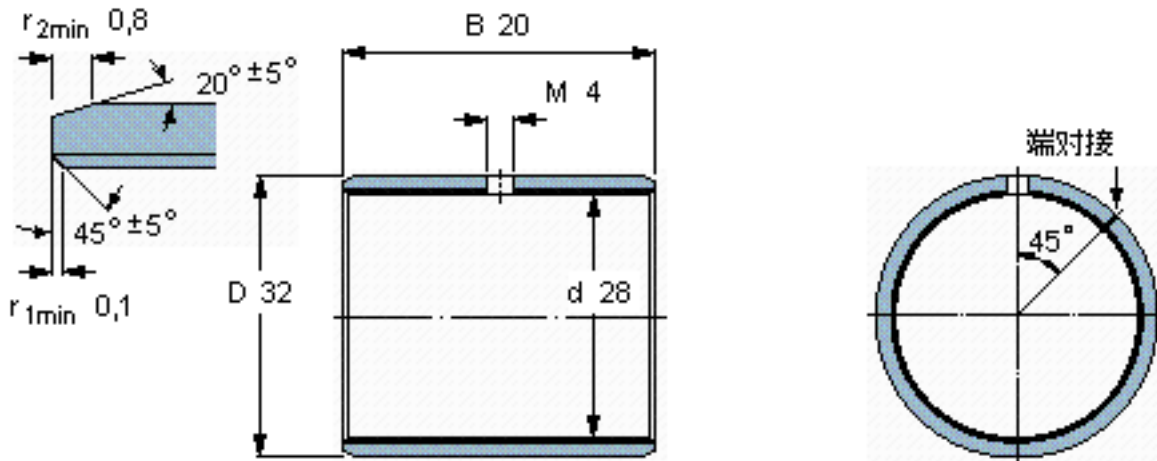


SKF PCM 283220 M参数

主要尺寸	d	28	mm	-
	D	32	mm	-
	B	20	mm	-
基本额定载荷	C	64000	N	动载荷
	$C_0$	134000	N	静载荷
重量	重量	25	g	-
型号	型号	PCM 283220 M	-	-

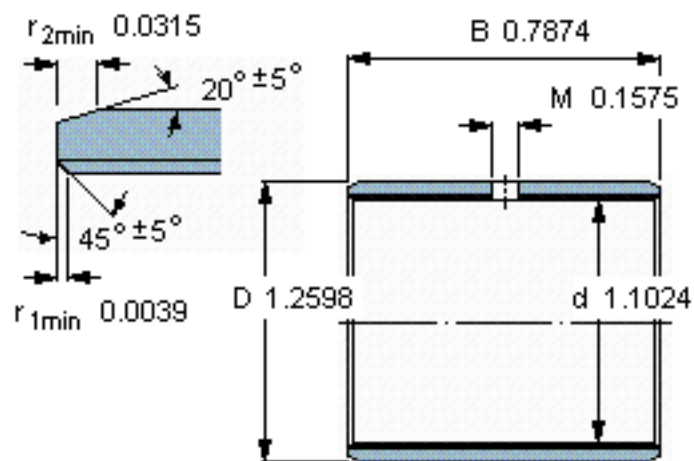
SKF PCM 283220 M图片



**特定负荷系数**  
**材料常数**

K 120  
 $K_M$  1900

参考资料:<http://www.sozhou.com/p/13205fac.html>



特定负荷系数  
 材料常数

$K 120$   
 $K_M 1900$