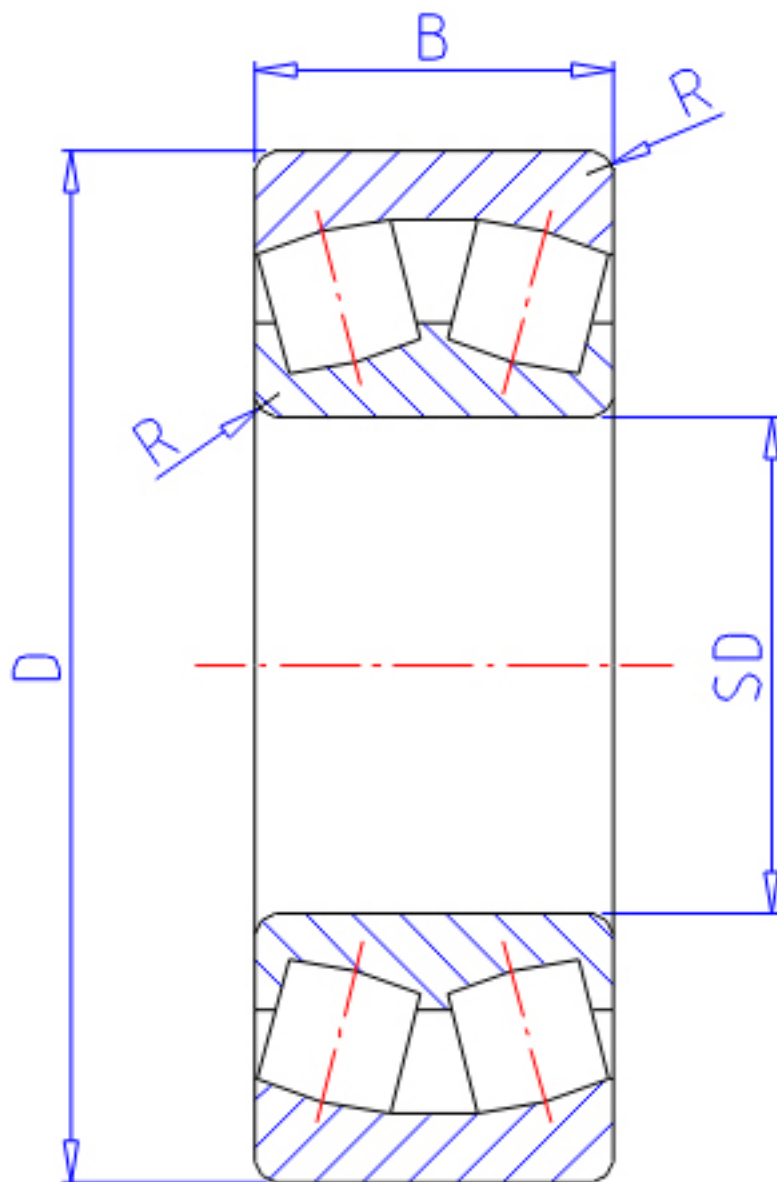


NTN 21312参数

主要尺寸	SD	60	mm	-
	D	130	mm	外径
	B	31	mm	宽度
	R	2.1	mm	(最小)
型号	ORDER	21312		型号
基本额定载荷	CR	167000	N	动载荷
	COR	191000	N	静载荷
	CRF	17 100	kgf	动载荷
	CORF	19 500	kgf	静载荷
极限转速	LSG	2 200	r/min	脂润滑
	LSO	3 400	r/min	油润滑
重量	MASS	2100	g	重量
安装尺寸	DA	118	mm	(最大)
	DA1	0	mm	(最小)
轴向载荷系数	Y1	2.69		-
	Y2	4		-
	Y0	2.63		-
常数	E	0.25		-
安装尺寸	RAS	2	mm	(最大)

NTN 21312图片



参考资料:<http://www.sozhou.com/p/1326e37c.html>

