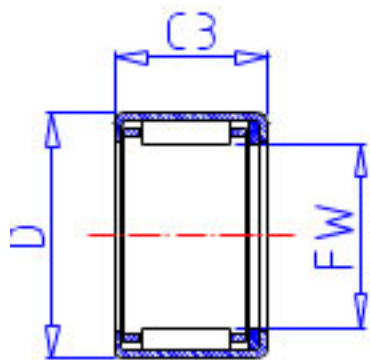


## NSK MFJT-2018参数

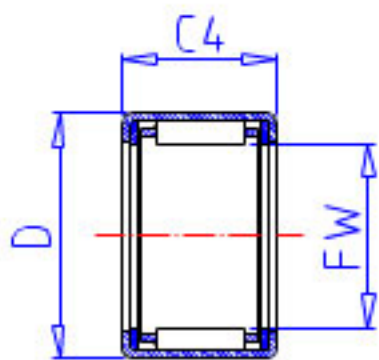
型号	型号	MFJT-2018		-
外形尺寸	FW	20	mm	内径
	D	26		外径
	C3	18	mm	宽度
	C4	20	mm	最大宽度
	C2	1.0	mm	最大宽度
基本额定载荷	CR	11900	N	动载荷
	CR2	1210	kgf	动载荷
极限载荷	P <sub>MAX</sub>	7550	N	极限载荷
	P <sub>MAX2</sub>	770	kgf	极限载荷
极限转速	LS	9500	1/min	极限转速
重量	MASS	20.0	g	重量

## NSK MFJT-2018图片

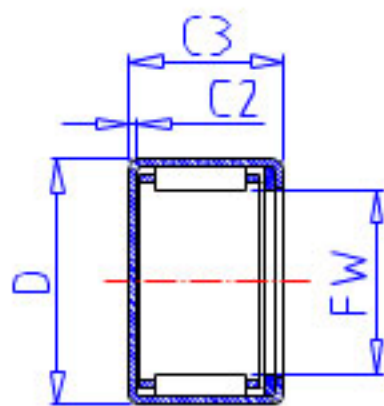
参考资料:<http://www.sozhou.com/p/133951b4.html>



FJT, FJHT, FJLT



FJTT, FJHTT, FJLTT



MFJT, MFJLT

