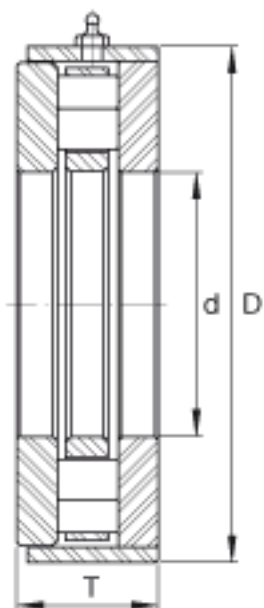
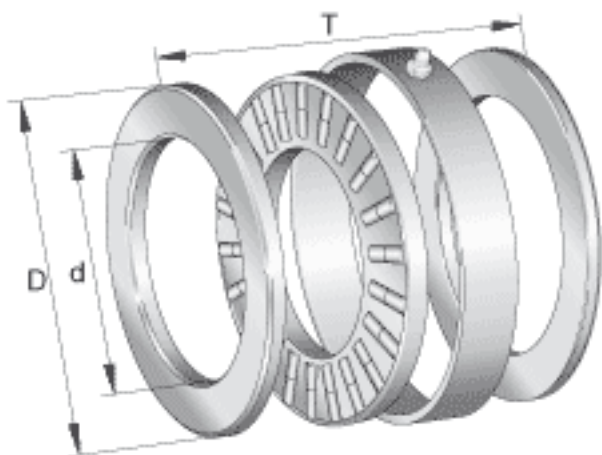


### INA RWCT27-B参数

尺寸	d	88.9	mm	-
	D	161.925	mm	-
	T	41.275	mm	-
重量	m	3739	g	质量
基本额定载荷	$C_a$	440000	N	基本额定动载荷, 轴向
	$C_{0a}$	1250000	N	基本额定静载荷, 轴向
极限转速	$n_G$	1600	r/min	极限转速

### INA RWCT27-B图片



参考资料:<http://www.sozhou.com/p/13576179.html>