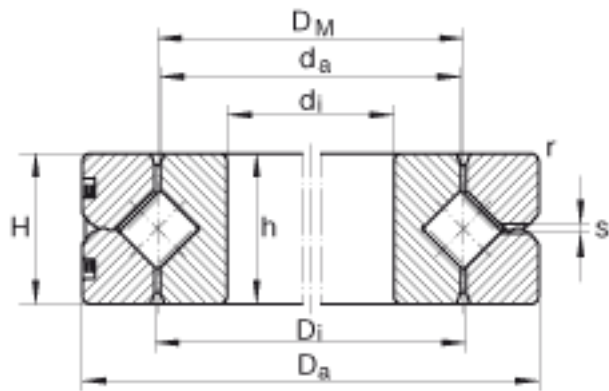
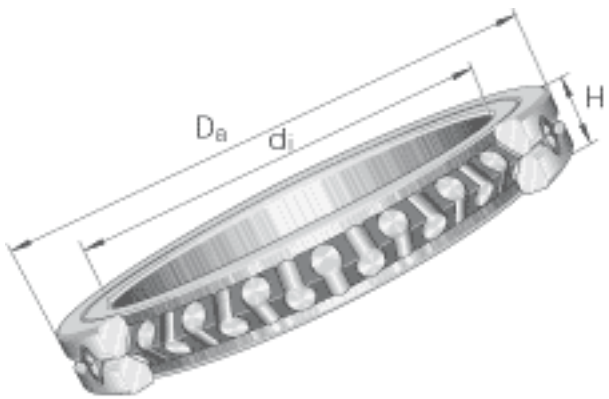


## INA SX011880参数

尺寸	$d_i$	400	mm	公差:K6 +0,007 / -0,029
	$D_a$	500	mm	公差:h6 -0,040
	H	46	mm	轴承截面高度 公差: +/-0,15
	$D_i$	451	mm	-
	$D_M$	450	mm	-
	$d_a$	449	mm	-
	h	46	mm	单个套圈的高度 公差:E8 -0,05
	$r_{min}$	2.1	mm	-
	S	2.5	mm	润滑孔: 圆周上等距离分布的 3 个孔
重量	m	24000	g	质量
运行精度		0.030	mm	运行精度, 径向
		0.010	mm	运行精度, 轴向
游隙	$s_{r min}$	0.010	mm	最小径向游隙
	$s_{r max}$	0.050	mm	最大径向游隙
	$s_{k min}$	0.020	mm	最小轴向游隙
	$s_{k max}$	0.10	mm	最大轴向游隙
	$RLO_{max}$	0.005	mm	小游隙: 径向游隙
	$RLO_{max}$	0.010	mm	小游隙: 预载
预载	$VSP_{min}$	0.005	mm	最小轴承预载
	$VSP_{max}$	0.025	mm	最大轴承预载
基本额定载荷	$C_a$	385000	N	基本额定动载荷, 轴向
	$C_{0a}$	1800000	N	基本额定静载荷, 轴向
	$C_r$	275000	N	基本额定动载荷, 径向 (仅用于纯径向载荷)
	$C_{0r}$	720000	N	基本额定静载荷, 径向 (仅用于纯径向载荷)

极限转速	$n_G \text{ Öl}$	340	r/min	常规游隙下油润滑时的极限转速
	$n_G \text{ Fett}$	170	r/min	常规游隙下脂润滑时的极限转速
	$n_G \text{ Öl}$	170	r/min	有预载油润滑时的极限转速
	$n_G \text{ Fett}$	85	r/min	有预载脂润滑时的极限转速
说明		61880		与 ISO 尺寸系列18一致的尺寸

INA SX011880图片



参考资料:<http://www.sozhou.com/p/136159c8.html>