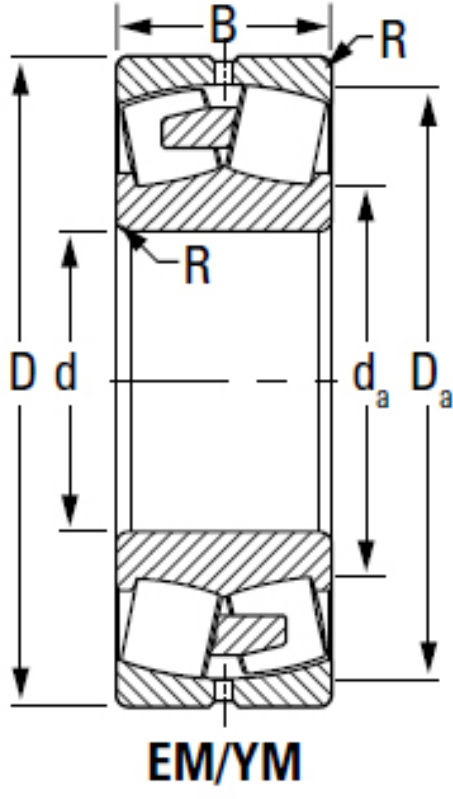


## TIMKEN 22308CJ参数

|        |                                       |         |    |            |
|--------|---------------------------------------|---------|----|------------|
| 轴承型号   | Part Number                           | 22308CJ |    | -          |
| 尺寸     | d                                     | 39.9999 | mm | 内径         |
|        | D                                     | 89.9998 | mm | 外径         |
|        | B                                     | 32.9997 | mm | 宽度         |
| 额定载荷   | C1                                    | 132557  | N  | 一百万转动态径向载荷 |
|        | C0                                    | 147236  | N  | 静态额定载荷     |
|        | $e = 1.5 * \tan$<br>(contact angle)   | 0.36    |    | -          |
|        | $Y1 = 0.45 / \tan$<br>(contact angle) | 1.87    |    | 系数         |
|        | $Y2 = 0.67 / \tan$<br>(contact angle) | 2.79    |    | 系数         |
| 几何结构系数 | Cg                                    | 0.0508  |    | 几何系数       |
| 极限转速   | oil                                   | 5800    |    | 润滑油        |
|        | grease                                | 4900    |    | 润滑脂        |
| 尺寸     | da                                    | 52.578  | mm | 轴肩直径       |
|        | Da                                    | 80.518  | mm | 轴承座挡肩直径    |
| 重量     | Assembly Weight                       | 1011.51 | g  | -          |

## TIMKEN 22308CJ图片





**YM/EM**



**YMB/EMB**



**YMD**

机加工保持架



**EJ**



**EM/YM 和 EMB/YMB**



**YMD**



**YP**

| 类型      | 保持架设计         |
|---------|---------------|
| EJ      | 内圈引导钢保持架：每列一个 |
| EM/YM   | 滚子引导一片式黄铜保持架  |
| EMB/YMB | 内圈引导一片式黄铜保持架  |
| YMD     | 内圈引导两片式黄铜保持架  |
| YP      | 销式钢保持架        |