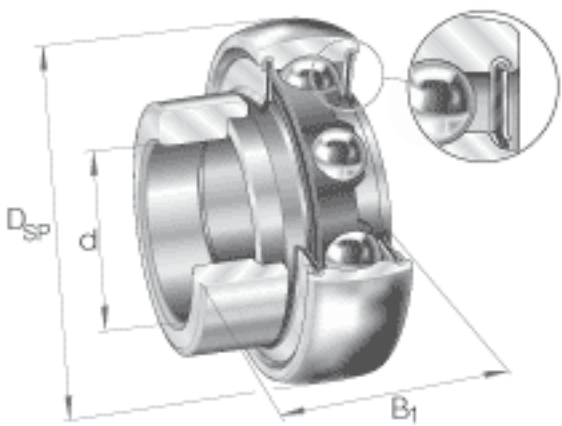


### INA RAE25-NPP-B参数

尺寸	d	25	mm	-
	$D_{SP}$	52	mm	-
	$B_1$	31	mm	-
	B	21.4	mm	-
	C	15	mm	-
	$d_2$	30.5	mm	-
	$d_3 \text{ max}$	37.5	mm	-
	S	7.5	mm	-
	W	3	mm	-
重量	m	190	g	质量
基本额定载荷	$C_r$	14000	N	基本额定动载荷，径向
	$C_{0r}$	7800	N	基本额定静载荷，径向
说明		6205		相关轴承决定当量载荷。

### INA RAE25-NPP-B图片



参考资料:<http://www.sozhou.com/p/136c8e1d.html>

