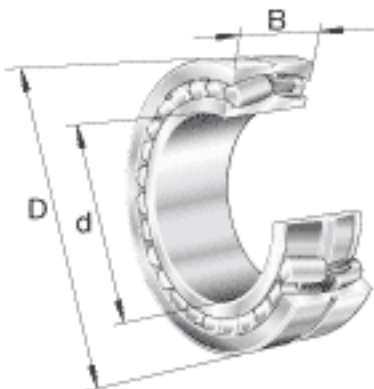


FAG 239/850-K-MB参数

尺寸	d	850	mm	-
	D	1120	mm	-
	B	200	mm	-
	D ₁	1039.9	mm	-
	D _{a max}	1097	mm	-
	d _{a min}	873	mm	-
	d _s	12.5	mm	-
	n _s	23.5	mm	-
	r _{a max}	5	mm	-
	r _{min}	6	mm	-
重量	m	554000	g	质量
基本额定载荷	C _r	6300000	N	基本额定动载荷，径向
计算系数	e	0.16		-
	Y ₁	4.11		-
	Y ₂	6.12		-
基本额定载荷	C _{0r}	16300000	N	基本额定静载荷，径向
计算系数	Y ₀	4.02		-
极限转速	n _G	550	r/min	极限转速
参考转速	n _B	275	r/min	参考速度
疲劳极限载荷	C _{ur}	960000	N	疲劳极限载荷，径向

FAG 239/850-K-MB图片





参考资料:<http://www.sozhou.com/p/13961e85.html>