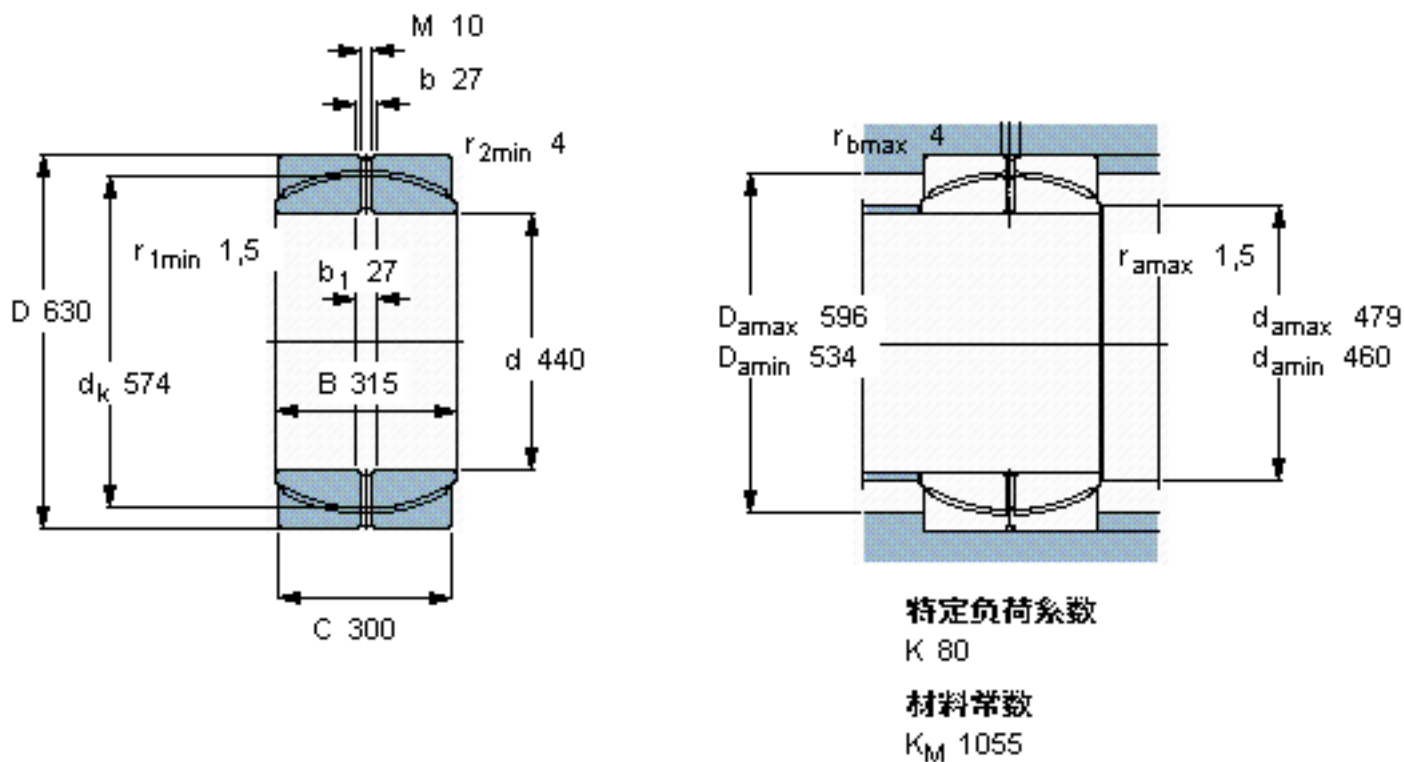


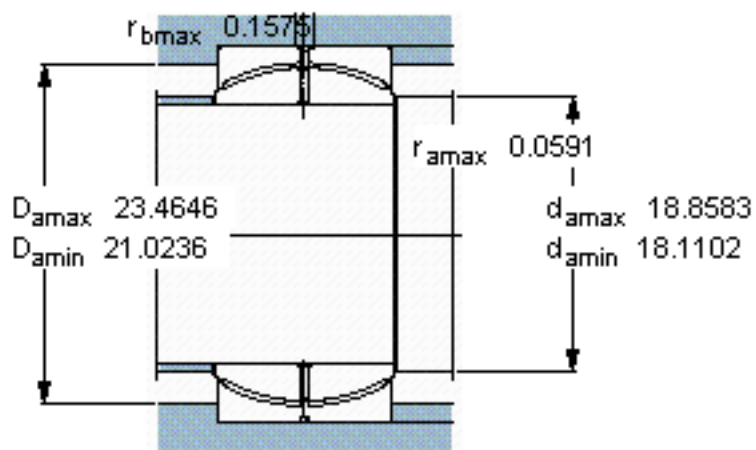
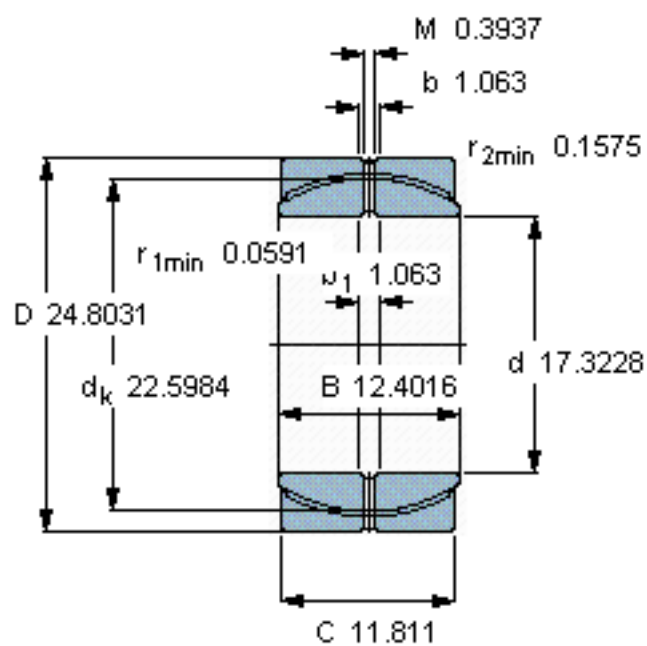
SKF GEP 440 FS参数

主要尺寸	d	440	mm	-
	D	630	mm	-
	B	315	mm	-
	C	300	mm	-
倾斜角	±	2	度	-
基本额定载荷	C	12200000	N	动载荷
	C_0	18600000	N	静载荷
重量	重量	360000	g	-
型号	型号	GEP 440 FS	-	-

SKF GEP 440 FS图片



参考资料:<http://www.sozhou.com/p/13a778ac.html>



特定负荷系数

K 80

材料常数

K_M 1055