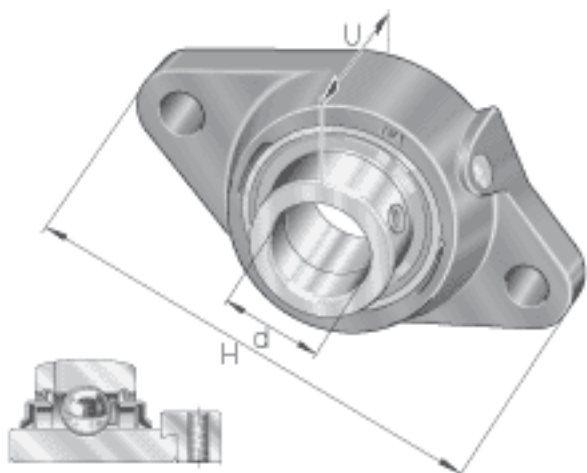
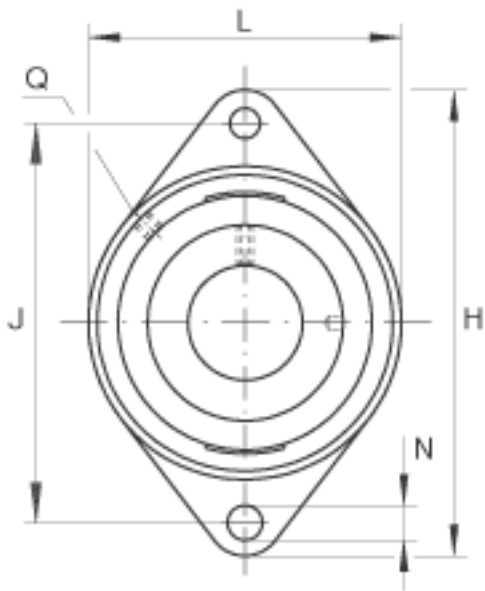
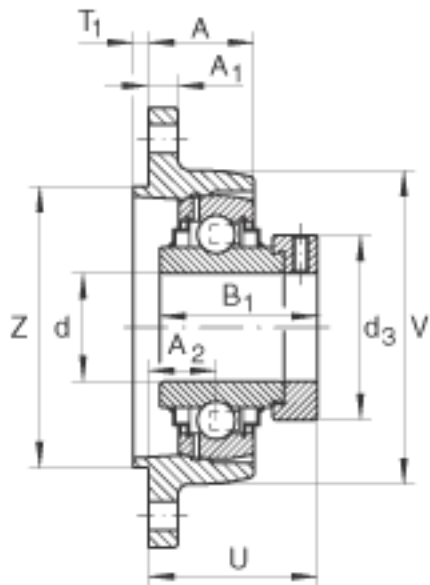


INA RCJTZ20参数

说明	GG. CJTZ04	轴承座的型号
	GE20-KRR-B	轴承的型号
尺寸	d	20 mm
	H	112.5 mm
	U	45.6 mm
	A	31.7 mm
	A ₁	10 mm
	A ₂	19 mm
	B ₁	43.7 mm
	d _{3 max}	33 mm
	J	90 mm
	L	60.5 mm
	N	11.5 mm
	Q	Rp 1/8
	T ₁	3.5 mm
	V	60.5 mm
	Z	55 mm
重量	m	530 g
基本额定载荷	C _r	12800 N
	C _{0r}	6600 N

INA RCJTZ20图片





参考资料:<http://www.sozhou.com/p/13a84acc.html>