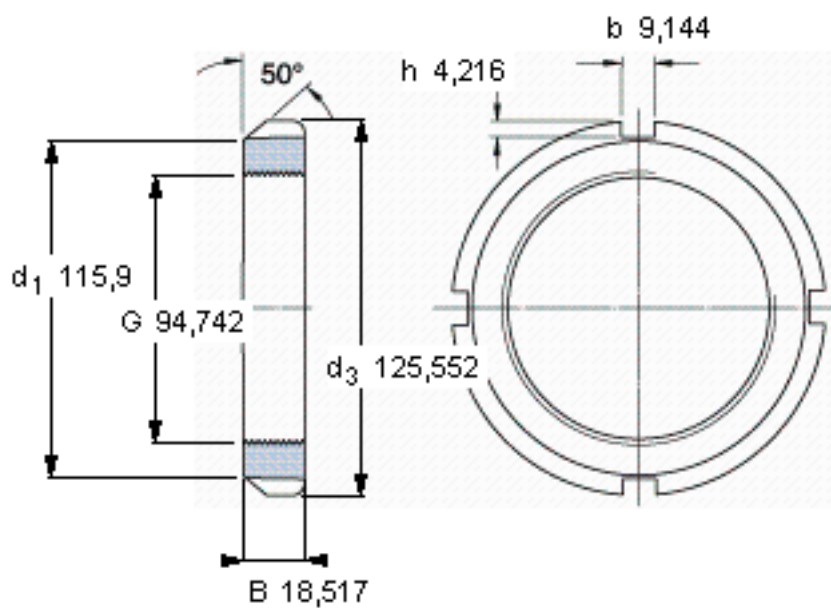


SKF AN 19参数

螺纹尺寸	螺纹尺寸	94.742	mm	-
说明	每英寸的螺纹号	12	-	-
尺寸	d_3	125.552	mm	-
	B	18.517	mm	-
重量	重量	700	g	-
型号	锁定螺母	AN 19	-	-
说明	适当的锁定垫圈/锁定板	W 19	-	-
	适当的六角头螺钉	-	-	-
	适当的钩形/冲击扳手	HN 18-20	-	-

SKF AN 19图片



参考资料:<http://www.sozhou.com/p/13aace74.html>

