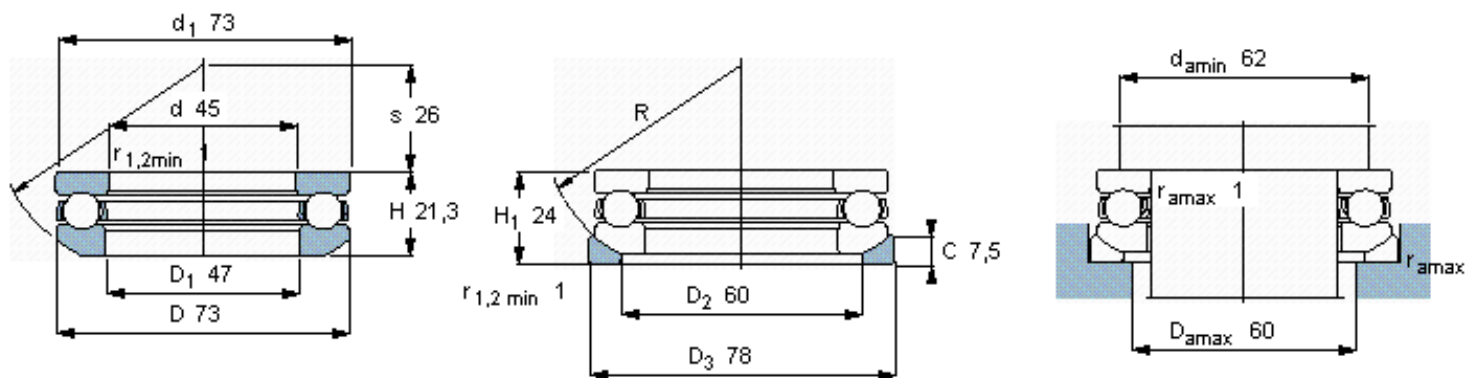


SKF 53209参数

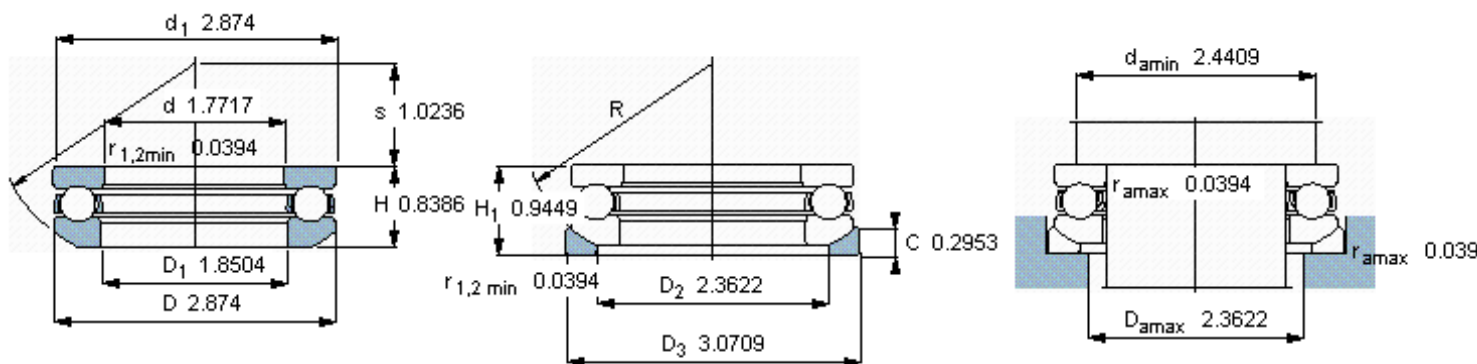
主要尺寸	d	45	mm	-
	D	73	mm	-
	H ₁	24	mm	-
基本额定载荷	C	39000	N	动载荷
	C ₀	86500	N	静载荷
疲劳载荷极限	P _u	3200	N	-
最小载荷系数	A	0.038	-	-
额定转速	额定转度	3600	r/min	-
	极限转速	5000	r/min	-
重量	轴承+垫圈	390	g	-
型号	轴承	53209	-	-
	座圈	U 209	-	-

SKF 53209图片



垫圈的球面曲率半径

R 56



垫圈的球面曲率半径

R 2.2047

参考资料:<http://www.sozhou.com/p/13d932c3.html>