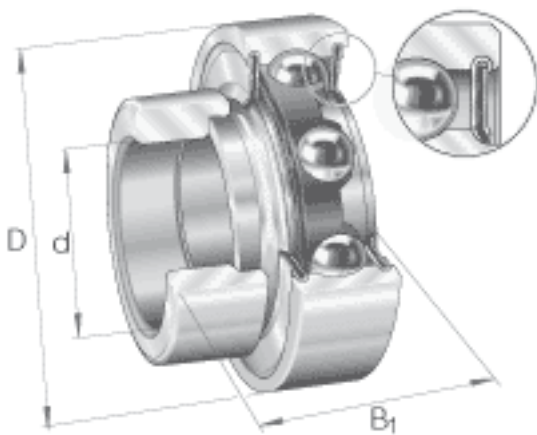


INA RA012-NPP参数

尺寸	d	19.05	mm	-
	D	47	mm	-
	B ₁	31	mm	-
	B	21.4	mm	-
	C	14	mm	-
	d ₂	26.9	mm	-
	d _{3 max}	33	mm	-
	S	7.5	mm	-
	W	3.175	mm	-
	重量	m	160	g
基本额定载荷	C _r	12800	N	基本额定动载荷，径向
	C _{0r}	6600	N	基本额定静载荷，径向
说明		6204		相关轴承决定当量载荷。

INA RA012-NPP图片



参考资料:<http://www.sozhou.com/p/13ef77b2.html>

