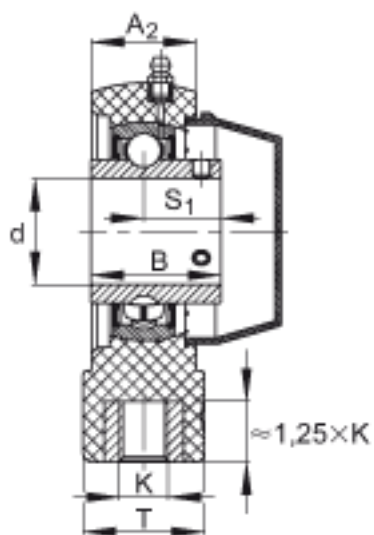
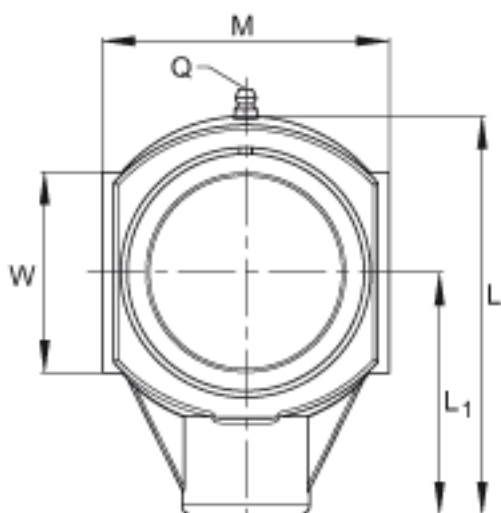


## INA RHEY45-TV-VA参数

尺寸	d	45	mm	-
	L	149	mm	-
	M	110	mm	-
	A <sub>2</sub>	40	mm	-
	B	49.2	mm	-
	K	M20		-
	L <sub>1</sub>	90	mm	-
	Q	1/4 - 28	UNF	-
	S <sub>1</sub>	30.2	mm	-
	T	50	mm	-
	W	85	mm	-
	说明			
重量	m	1130	g	质量
基本额定载荷	C <sub>r</sub>	32500	N	基本额定动载荷，径向
	C <sub>0r</sub>	20400	N	基本额定静载荷，径向
承载力	C <sub>0r G</sub>	11800	N	轴承座的径向承载能力
说明		GEH. HE09-TV		轴承座的型号
		GYE45-KRR-B-FA107-VA		轴承的型号
		KASK09-S-G		轴承端盖，封闭设计。 每个轴承座单元附带一个端盖。
		KASK09-S-R-NBR		用于轴承座单元的轴承端盖，开式设计，带完整的旋转轴密封。经协商，可以提供。

## INA RHEY45-TV-VA图片



参考资料:<http://www.sozhou.com/p/141c1eaa.html>