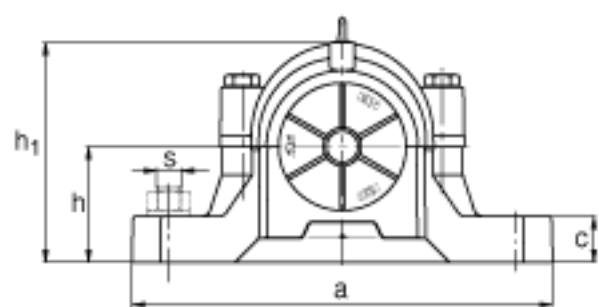
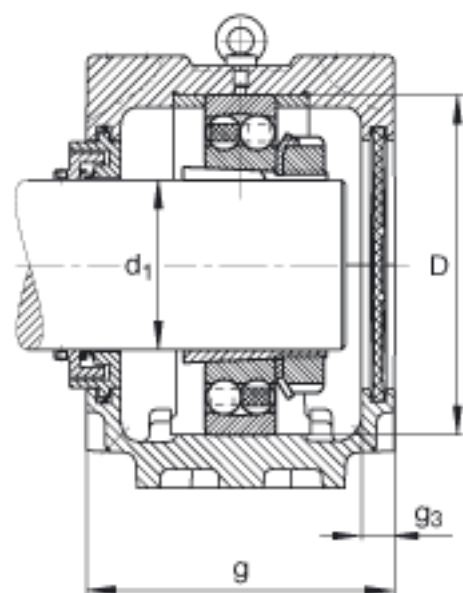
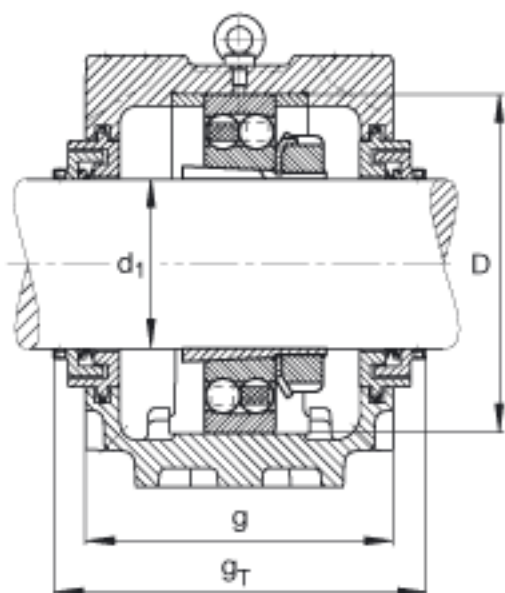


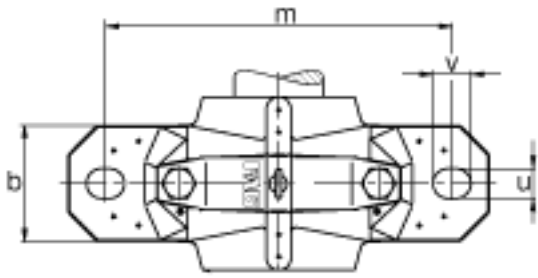
FAG SNV215-F-L + 2320K + H2320X310 + TCV620X310参数

尺寸	d_1	92.075	mm	-	
	a	410	mm	-	
	h_1	271	mm	-	
	g	180	mm	-	
	b	120	mm	-	
	c	45	mm	-	
	D	215	mm	-	
	g_3	16	mm	-	
	g_T	224	mm	-	
	h	140	mm	-	
	m	350	mm	-	
	s	M24		-	
	s	22.225	mm	-	
	u	26	mm	-	
	v	32	mm	-	
	重量	m_1	24500	g	质量, 轴承座
	说明		2320K		型号, 轴承
		H2320.310		质量, 紧定套	
		FRM215/6.5		型号, 定位圈	
		TCV620.310		型号, Taconite 密封	
		DKV215		型号, 端盖	
		SNV215-F-L		型号, 轴承座	

FAG SNV215-F-L + 2320K + H2320X310 + TCV620X310图片







参考资料:<http://www.sozhou.com/p/14227226.html>