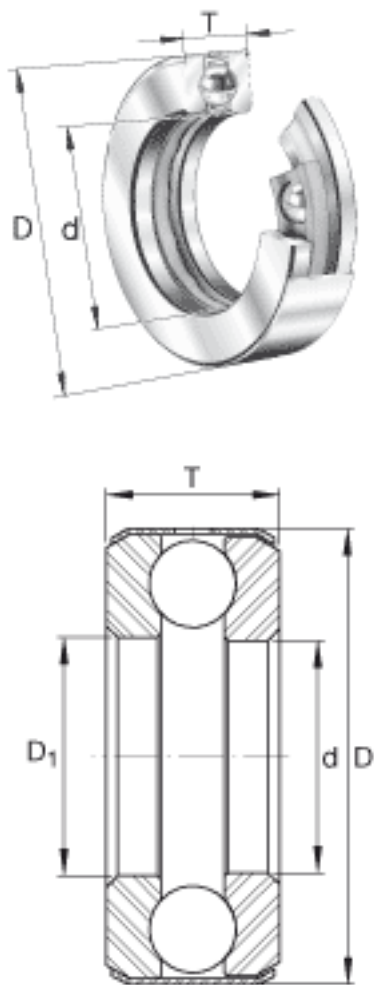


INA B14参数

尺寸	d	33.3375	mm	-
	D	59.54	mm	-
	T	19.05	mm	-
	D_1	34.3916	mm	-
重量	m	218	g	质量
基本额定载荷	C_a	41400	N	基本额定动载荷, 轴向
	C_{0a}	84000	N	基本额定静载荷, 轴向
极限转速	n_G	3200	r/min	极限转速

INA B14图片



参考资料:<http://www.sozhou.com/p/14278cfd.html>