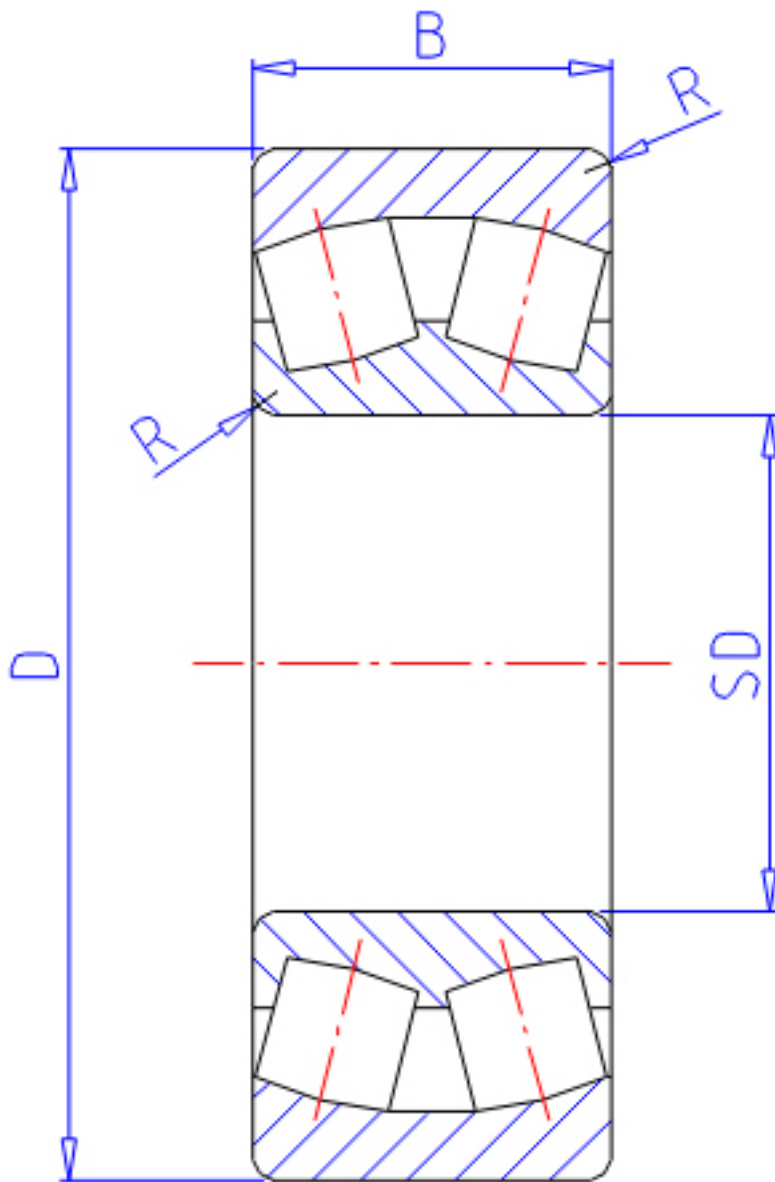


## NTN 22315B参数

主要尺寸	SD	75	mm	-
	D	160	mm	外径
	B	55	mm	宽度
	R	2.1	mm	(最小)
型号	ORDER	22315B		型号
基本额定载荷	CR	330000	N	动载荷
	COR	410000	N	静载荷
	CRF	33 500	kgf	动载荷
	CORF	42 000	kgf	静载荷
极限转速	LSG	2 100	r/min	脂润滑
	LSO	3 200	r/min	油润滑
重量	MASS	5250	g	重量
安装尺寸	DA	148	mm	(最大)
	DA1	0	mm	(最小)
轴向载荷系数	Y1	1.8		-
	Y2	2.69		-
	Y0	1.76		-
常数	E	0.37		-
安装尺寸	RAS	2	mm	(最大)

## NTN 22315B图片



参考资料:<http://www.sozhou.com/p/14304658.html>

