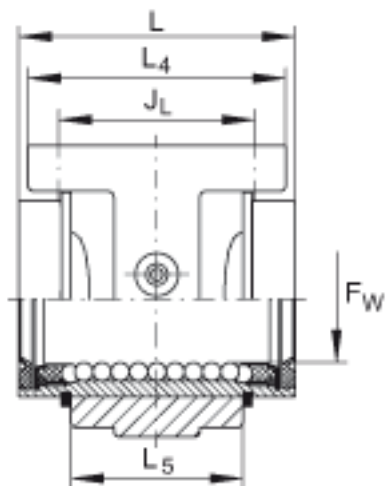
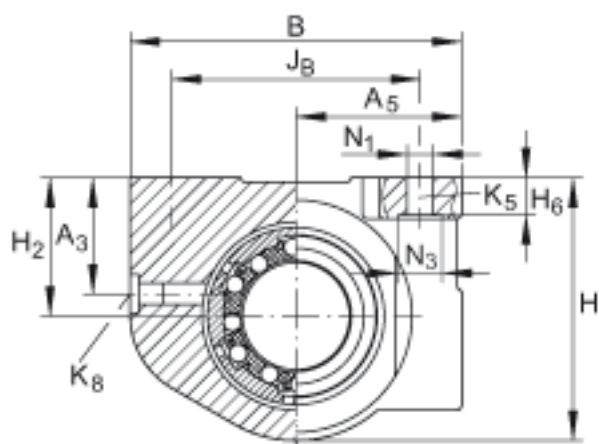
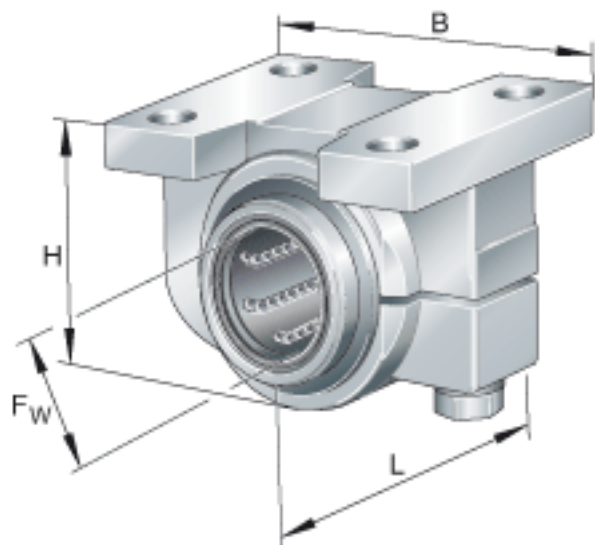


INA KGBA25-PP-AS参数

尺寸	$F_w$	25	mm	公差: +0,011 / -0,001
	H	60	mm	-
	B	74	mm	-
	L	58	mm	公差:h12
说明		6		球的列数
尺寸	$A_3$	23	mm	-
	$A_5$	37	mm	公差: +/-0,01
	$H_2$	30	mm	公差: +/-0,01
	$H_6$	7.8	mm	公差: -0,5
	$J_B$	60	mm	公差: +/-0,2
	$J_L$	40	mm	公差: +/-0,2
	$K_5$	M5		根据 ISO 4762-8.8 标准的固定螺钉 如果有调节螺钉, 应有螺钉防松措施。
	$K_8$	NIPA1		润滑嘴
	$L_4$	54	mm	-
	$L_5$	40	mm	-
	$N_1$	5.7	mm	-
	$N_3$	10	mm	-
重量	m	410	g	质量
基本额定载荷	C	2800	N	基本额定载荷仅适用于淬硬 (670+170 HV) 及磨削过的作为滚道的轴。
	$C_0$	2220	N	基本额定载荷仅适用于淬硬 (670+170 HV) 及磨削过的作为滚道的轴。

INA KGBA25-PP-AS图片



参考资料:<http://www.sozhou.com/p/1432f988.html>