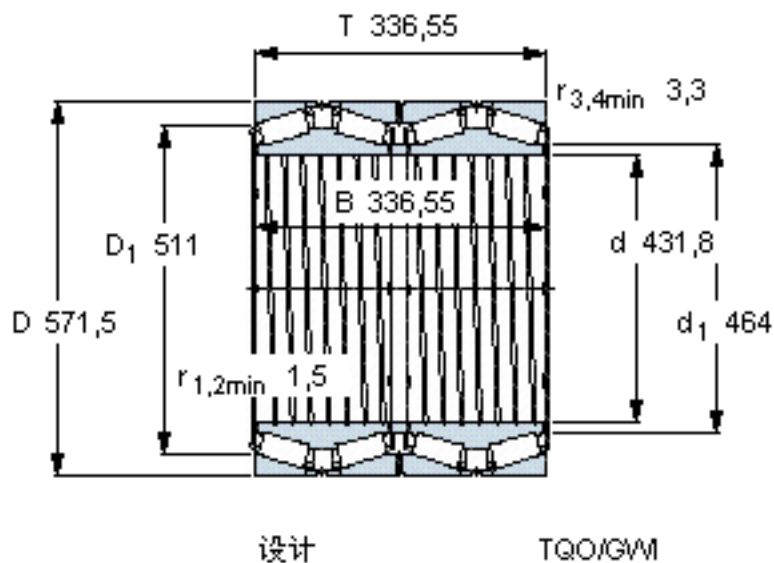


SKF BT4B 331226/HA1参数

主要尺寸	d	431.8	mm	-
	D	571.5	mm	-
	T	336.55	mm	-
	B	336.55	mm	-
基本额定载荷	C	4950000	N	动载荷
	C_0	14000000	N	静载荷
疲劳载荷极限	P_u	1060000	N	-
重量	重量	240000	g	-
型号	* SKF 探索者轴承	BT4B 331226/HA1	-	-

SKF BT4B 331226/HA1图片



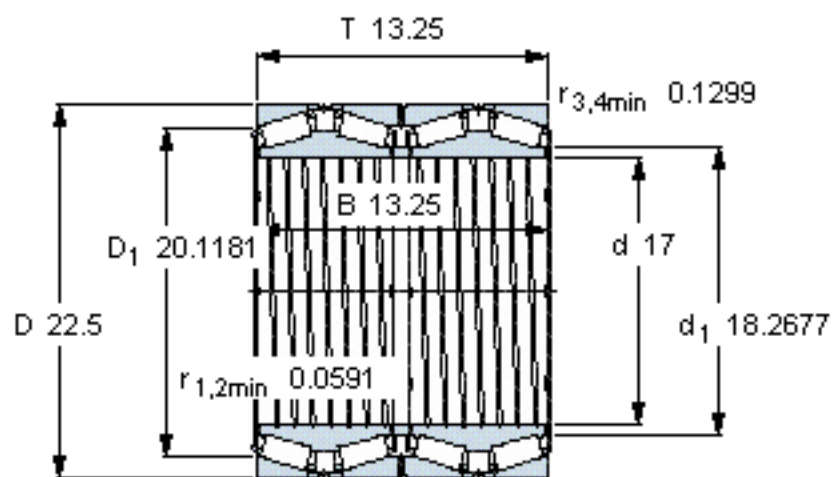
计算系数

e 0,44
Y₁ 1,5
Y₂ 2,3
Y₀ 1,4

对比数据

额定载荷
径向 [kN] C_F 1290
轴向 [kN] C_{Fa} 282
推力系数 K 1,33

参考资料:<http://www.sozhou.com/p/14383d1c.html>



设计

TQO/GWI

计算系数

e 0,44

Y_1 1,5

Y_2 2,3

Y_0 1,4

对比数据

额定载荷

径向 [kN]

轴向 [kN]

推力系数

C_F 1290

C_{Fa} 282

K 1,33