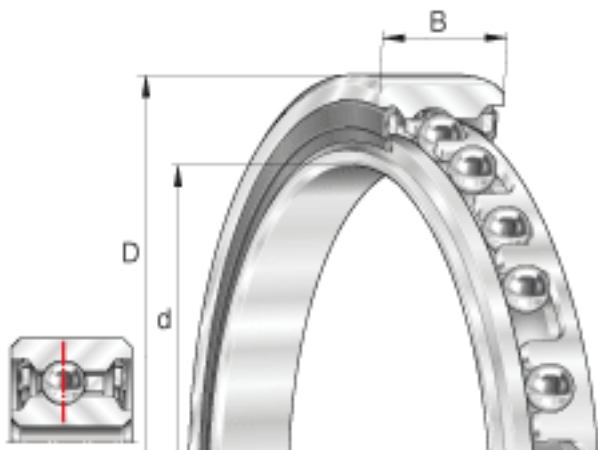


### INA CSCU050-2RS参数

尺寸	d	127	mm	-
	D	146.05	mm	-
	B	12.7	mm	-
	$D_1$	140.8	mm	-
	$d_1$	130.8	mm	-
	$r_{min}$	0.38	mm	min. 0,38 是倒角尺寸的最小值，也是轴与轴承座上许可倒角半径的最大值。
重量	m	310	g	质量
基本额定载荷	$C_r$	8000	N	基本额定动载荷，径向
	$C_{0r}$	10200	N	基本额定静载荷，径向
极限转速	$n_{G\ Fett}$	1800	r/min	极限转速

### INA CSCU050-2RS图片



参考资料:<http://www.sozhou.com/p/1451cdbb.html>

