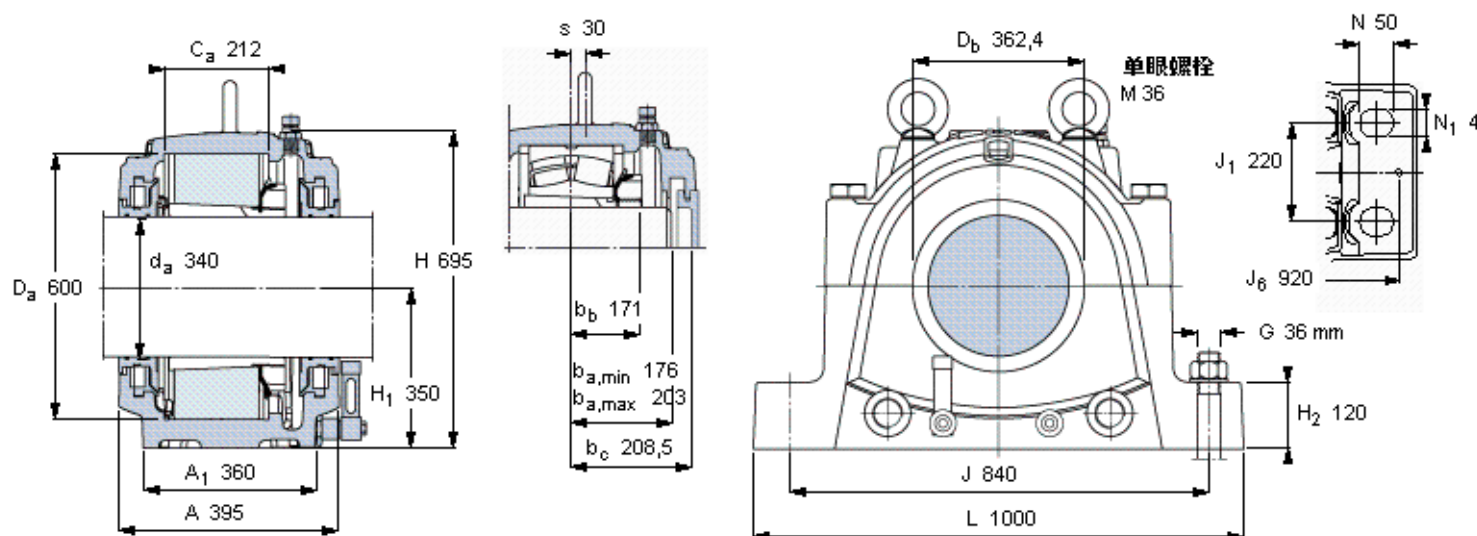


SKF SNL 3172 LTURT参数

| | | | | |
|-------|--------|----------------|----|---|
| 轴 | d_a | 340 | mm | - |
| 适用的轴承 | 球面滚子轴承 | 23172 K | - | - |
| | CARB轴承 | - | - | - |
| 主要尺寸 | A | 400 | mm | - |
| | L | 1000 | mm | - |
| | H | 695 | mm | - |
| | H_1 | 350 | mm | - |
| 重量 | 重量 | 454000 | g | - |
| 适用的轴承 | 球面滚子轴承 | SNL 3172 LTURT | - | - |
| | CARB轴承 | - | - | - |

SKF SNL 3172 LTURT图片



订货型号

双密封轴承座

球面滚子轴承

CARB园环滚子轴承

单密封和单端盖轴承座

球面滚子轴承

CARB园环滚子轴承

SNL 3172 LTURT

-

SNL 3172 LATURT

-

适用的SKF轴承和附件

轴承

23172 CCK/W33

-

紧定套

OH 3172 H

-

定位环

-

-

备用密封

备用端盖

TSD 3172 U

ETS 72 R

油位 [mm]

(从轴承座底部)

球面滚子轴承

CARB园环滚子轴承

最小 最大

90 108

84 110

有帽螺栓

尺寸 [毫米]

推荐的紧固

扭矩 [Nm]

最大允许负荷 [kN]

F_{120° 1600

F_{150° 920

F_{180° 800

M 36x240

600

适用的固定螺栓

尺寸 [毫米]

尺寸 [英寸]

推荐的紧固

扭矩 [Nm]

销钉尺寸

径(最大)

中心距离 J_6

36

1 3/8

2280

30

920

断裂负荷, 轴承箱, kN

P_{0° 6000

P_{55° 7700

P_{90° 3600

P_{120° 2700

P_{150° 2400

P_{180° 3000

P_a -

才需要遵守 P_{0° 的限制

础面积不受到支持时,

只有在轴承座的整个基

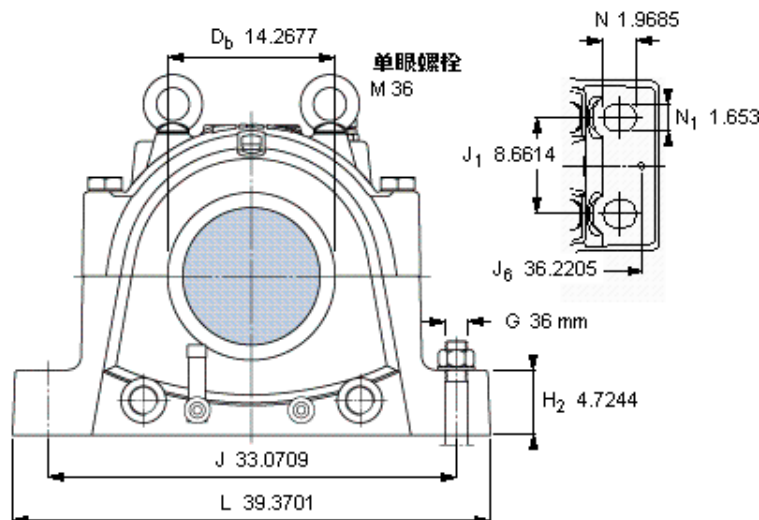
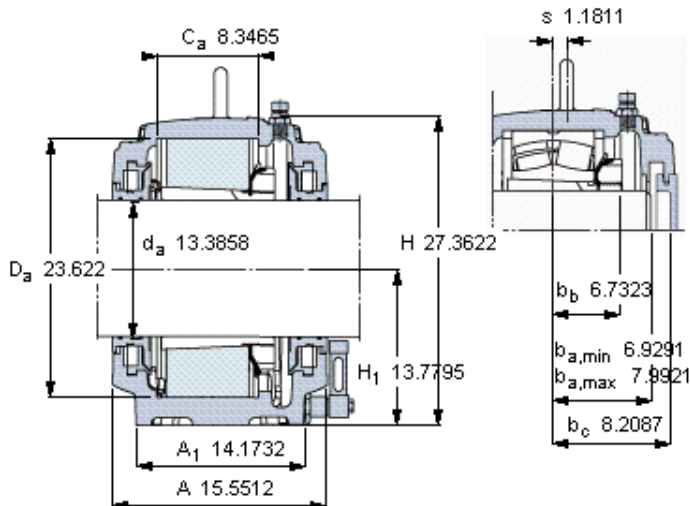
180° 150°

120°

90°

55°





订货型号

| | |
|------------|-----------------|
| 双密封轴承座 | SNL 3172 LTURT |
| 球面滚子轴承 | - |
| CARB圆环滚子轴承 | - |
| 单密封和单端盖轴承座 | SNL 3172 LATURT |
| 球面滚子轴承 | - |
| CARB圆环滚子轴承 | - |

适用的SKF轴承和附件

| 轴承 | 紧定套 | 定位环 |
|--------------|-----------|-----|
| 23172 CCKW33 | OH 3172 H | - |
| - | - | - |

| | |
|------|------------|
| 备用密封 | TSD 3172 U |
| 备用端盖 | ETS 72 R |

| 油位 [mm] | 最小 | 最大 |
|------------|----|-----|
| (从轴承座底部) | 90 | 108 |
| 球面滚子轴承 | 84 | 110 |
| CARB圆环滚子轴承 | 84 | 110 |

有帽螺栓

| | |
|-------------------|----------|
| 尺寸 [毫米] | M 36x240 |
| 推荐的紧固 | - |
| 扭矩 [Nm] | 600 |
| 最大允许负荷 [kN] | - |
| F _{120°} | 1600 |
| F _{150°} | 920 |
| F _{180°} | 800 |

适用的固定螺栓

| | |
|---------|-------|
| 尺寸 [毫米] | 36 |
| 尺寸 [英寸] | 1 3/8 |
| 推荐的紧固 | - |
| 扭矩 [Nm] | 2280 |

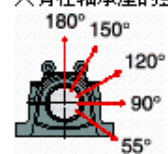
销钉尺寸

| | |
|---------------------|---------|
| 径(最大) | 1.1811 |
| 中心距离 J ₆ | 36.2205 |

断裂负荷, 轴承箱, kN

| | |
|-------------------|------|
| P _{0°} | 6000 |
| P _{55°} | 7700 |
| P _{90°} | 3600 |
| P _{120°} | 2700 |
| P _{150°} | 2400 |
| P _{180°} | 3000 |
| P _a | - |

才需要遵守P_{0°}的限制
 础面积不受到支持时,
 只有在轴承座的整个基



参考资料: <http://www.sozhou.com/p/14727d45.html>