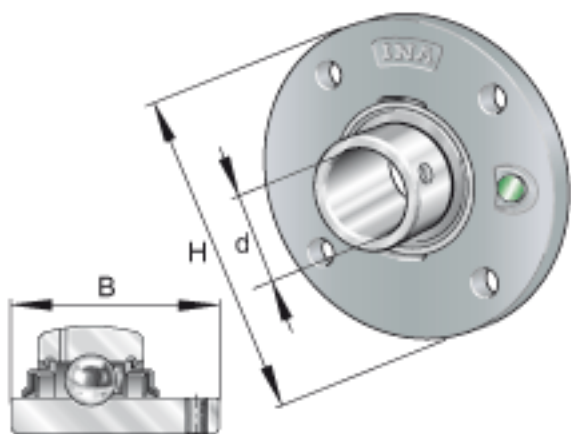
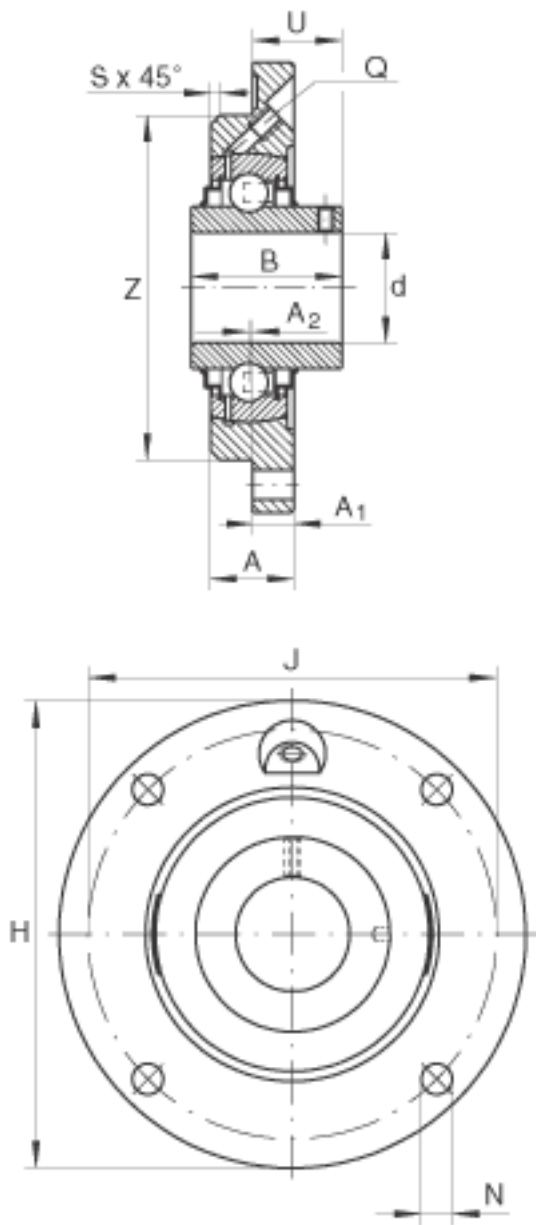


INA RMEY75参数

尺寸	d	75	mm	-
	H	220	mm	-
	B	77.8	mm	-
	A	32	mm	-
	A ₁	18	mm	-
	A ₂	0	mm	-
	J	184	mm	-
	N	18	mm	-
	Q	Rp 1/8		-
	S	6	mm	-
	U	44.5	mm	-
	Z	160	mm	公差:h8
	重量	m	5190	g
基本额定载荷	C _r	62000	N	基本额定动载荷, 径向
	C _{0r}	44500	N	基本额定静载荷, 径向
说明		GG. ME15		轴承座的型号
		GYE75-KRR-B		轴承的型号

INA RMEY75图片





参考资料:<http://www.sozhou.com/p/148ce27b.html>