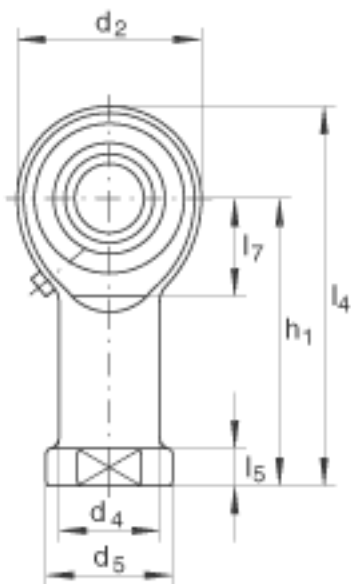
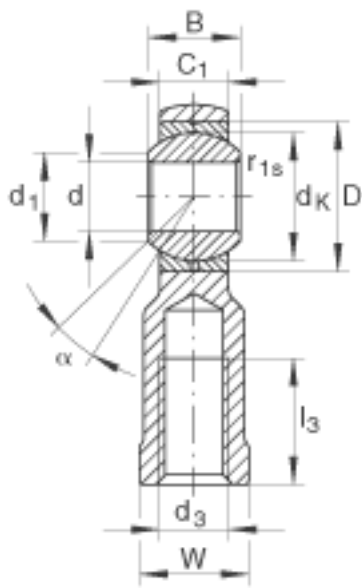
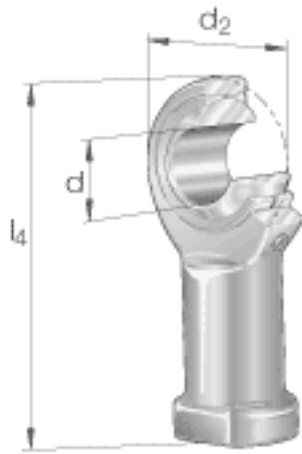


INA GIKR16-PB参数

尺寸	d_3	M16		-
	d_4	22	mm	-
	d_5	28	mm	-
	d_K	28.575	mm	-
	h_1	64	mm	-
	l_3	28	mm	-
	l_5	8	mm	-
	l_7	23	mm	-
	$r_{1s \min}$	0.3	mm	倒角尺寸
	W	22	mm	-
接触角	α	15		-
重量	m	220	g	质量
基本额定载荷	C_r	21600	N	基本额定动载荷，径向
	C_{0r}	45200	N	基本额定静载荷，径向 轴承座的基本额定载荷
尺寸	d	16	mm	轴承座孔径公差：H7 (算术平均值) 公差： +0,018 / 0
	d_2	42	mm	-
	l_4	85	mm	-
说明		0 - 0.035	mm	径向内部游隙 根据 DIN 12240-1 标准的偏 差，尺寸系列 K
尺寸	B	21	mm	公差：0 / -0,12
	C_1	15	mm	-
	D	32	mm	-
	d_1	19.3	mm	-

INA GIKR16-PB图片



参考资料:<http://www.sozhou.com/p/148e3312.html>