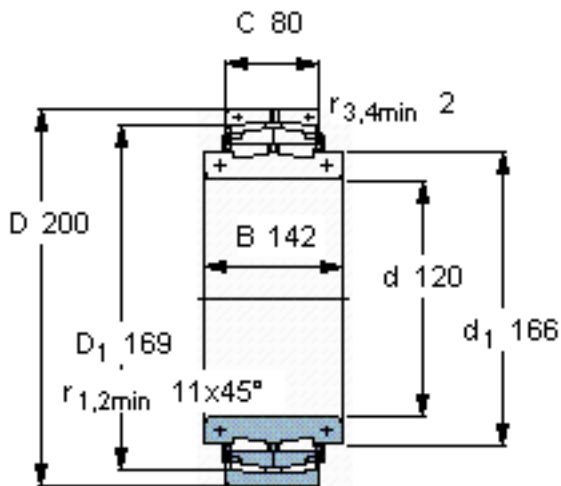


SKF BS2B 321598参数

主要尺寸	d	120	mm	-
	D	200	mm	-
	B	142	mm	-
	C	80	mm	-
基本额定载荷	C	552000	N	动载荷
	C_0	900000	N	静载荷
疲劳载荷极限	P_u	91500	N	-
重量	重量	17000	g	-
型号	型号	BS2B 321598	-	-

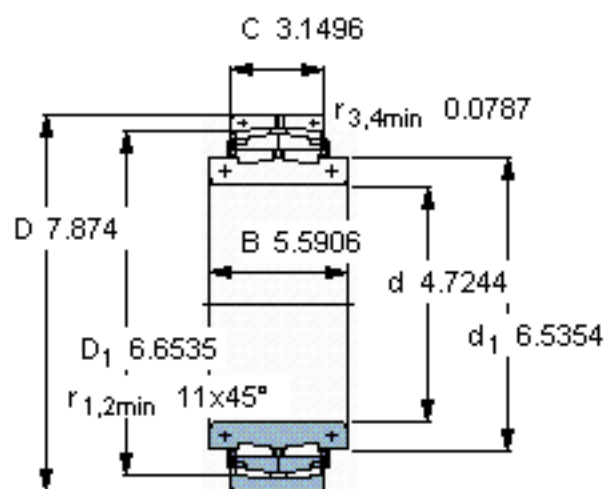
SKF BS2B 321598图片



计算系数

e 0,37
 Y_1 1,8
 Y_2 2,7
 Y_0 1,8

参考资料:<http://www.sozhou.com/p/14925bc6.html>



计算系数

$e = 0,37$

$Y_1 = 1,8$

$Y_2 = 2,7$

$Y_0 = 1,8$