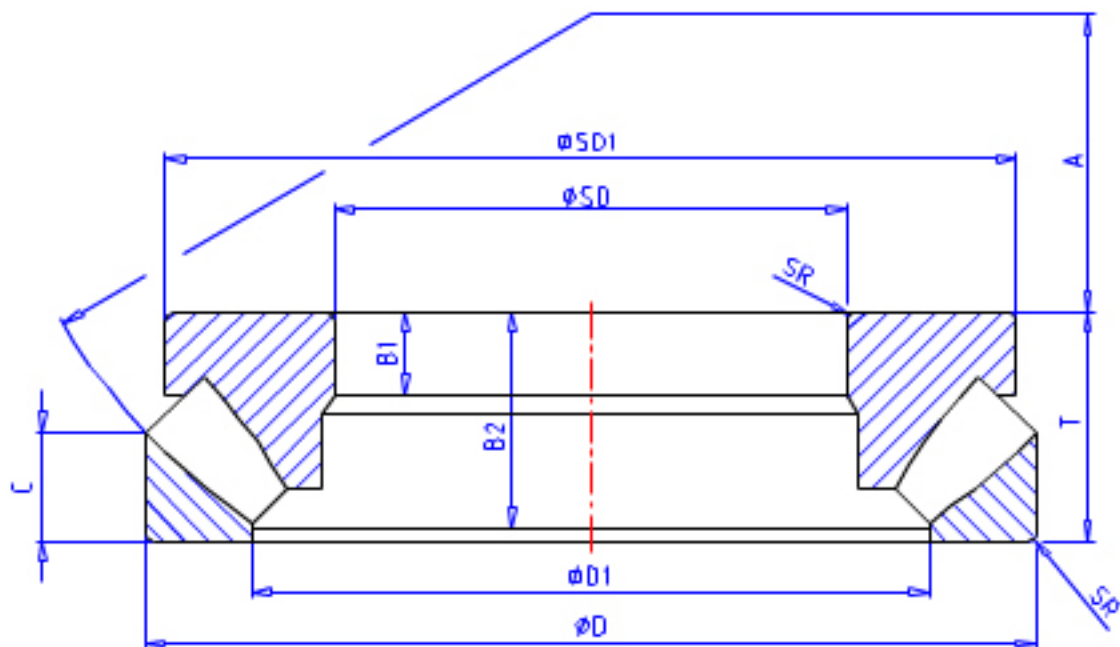


NSK 29336M参数

| | | | | |
|--------|------|---------|-------|------|
| 型号 | 型号 | 29336M | | - |
| 外形尺寸 | SD | 180 | mm | 内径 |
| | D | 300 | mm | 外径 |
| | T | 73 | mm | 宽度 |
| | SR | 3.0 | mm | (最小) |
| 基本额定载荷 | CAN | 1230000 | N | 动载荷 |
| | COAN | 4200000 | N | 静载荷 |
| | CA | 125000 | kgf | 动载荷 |
| | COA | 430000 | kgf | 静载荷 |
| 极限转速 | OIL | 1100 | 1/min | 油润滑 |
| 尺寸 | SD1 | 270.0 | mm | 外径 |
| | D1 | 227.0 | mm | 内径 |
| | B | 46.0 | mm | 宽度 |
| | B1 | 46.0 | mm | 宽度 |
| | B2 | 65.5 | mm | 宽度 |
| | C | 36.0 | mm | 宽度 |
| | A | 103 | mm | 宽度 |
| 隔套尺寸 | DS1 | 189 | mm | 最大 |
| | DS2 | 195 | mm | 最大 |
| 安装尺寸 | SDA | 235 | mm | 最小 |
| | DA | 260 | mm | 最大 |
| | DB | 306 | mm | 最小 |
| | SRA | 2.5 | mm | 最大 |
| 重量 | MASS | 19000 | g | 重量 |

NSK 29336M图片



参考资料:<http://www.sozhou.com/p/149bb85c.html>

