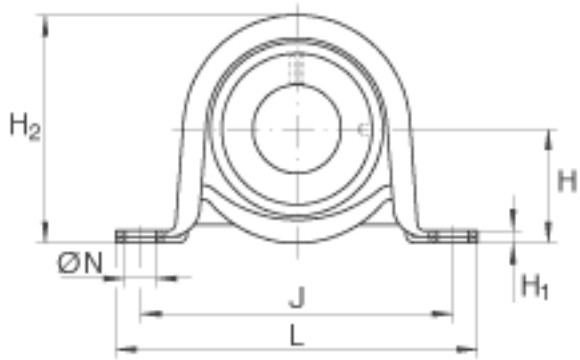
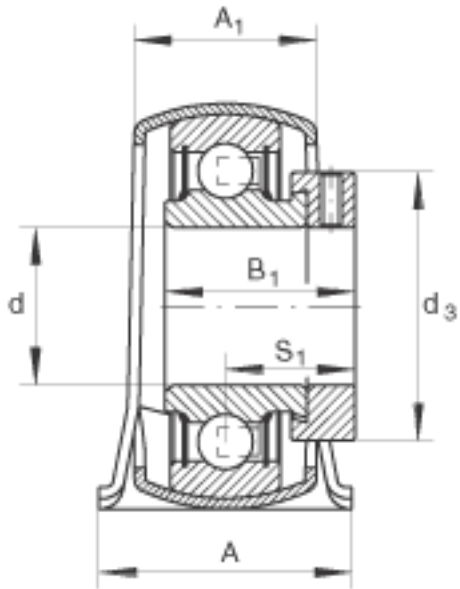


### INA PB15参数

基本额定载荷	$C_{0r}$	4750	N	基本额定静载荷，径向
说明		GEH40-BT		轴承座的型号 带 Corrotect 涂层的轴承座。
尺寸		RAE15-NPP-B		轴承的型号
	d	15	mm	-
	L	85.7	mm	-
	H <sub>2</sub>	43.2	mm	-
	A	25.4	mm	-
	A <sub>1</sub>	18.4	mm	-
	B <sub>1</sub>	28.6	mm	-
	d <sub>3 max</sub>	28	mm	-
	H	22.2	mm	-
	H <sub>1</sub>	2.6	mm	-
	J	68	mm	-
	N	9.5	mm	-
	S <sub>1</sub>	22.1	mm	-
重量	m	170	g	质量
承载力	$C_{0r G}$	1350	N	轴承座的径向承载能力
基本额定载荷	$C_r$	9600	N	基本额定动载荷，径向

### INA PB15图片





参考资料:<http://www.sozhou.com/p/14a225b4.html>