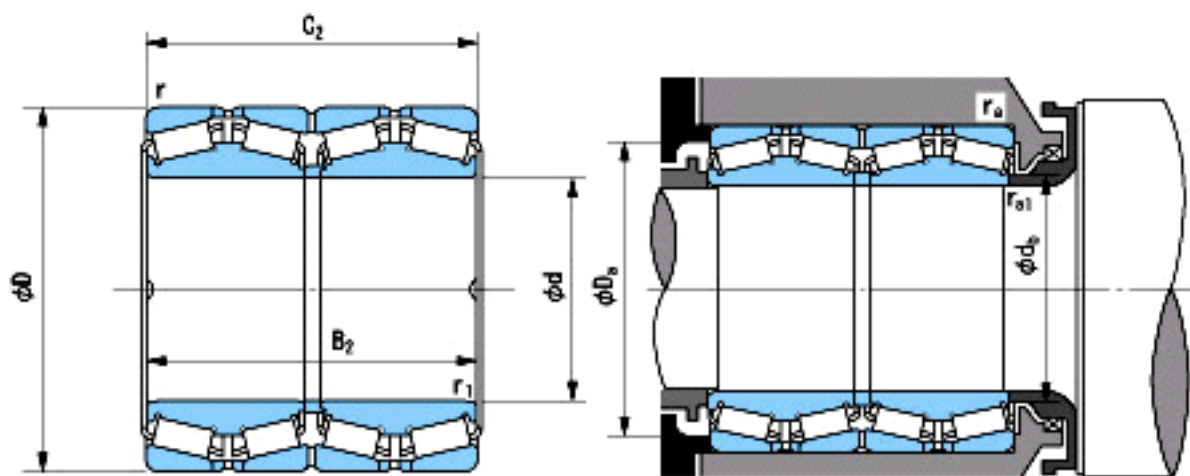


NACHI 160KBV039参数

| | | | | |
|--------|----------|---------|-------|------|
| 外形尺寸 | d | 160 | mm | 外径 |
| | D | 226 | mm | 宽度 |
| | B2 | 165 | mm | 内径 |
| | C2 | 165 | mm | 宽度 |
| | r | 2.5~4 | mm | 轴向 |
| | r | 2.5~5.5 | mm | 轴向 |
| | r1 | 2.5~4 | mm | 径向 |
| | r1 | 2.5~5.5 | mm | 径向 |
| 安装尺寸 | Da(min) | 208 | mm | (最小) |
| | db(min) | 173 | mm | (最小) |
| | ra(max) | 2 | mm | (最大) |
| | ral(max) | 2 | mm | (最大) |
| 重量 | Mass | 20200 | g | 重量 |
| 基本额定载荷 | Cr | 725000 | N | 动载荷 |
| | Cor | 1950000 | N | 静载荷 |
| 极限速度 | Grease | - | r/min | 脂润滑 |
| | Oil | - | r/min | 油润滑 |

NACHI 160KBV039图片



参考资料:<http://www.sozhou.com/p/14a9540b.html>