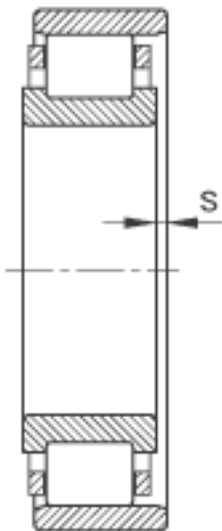
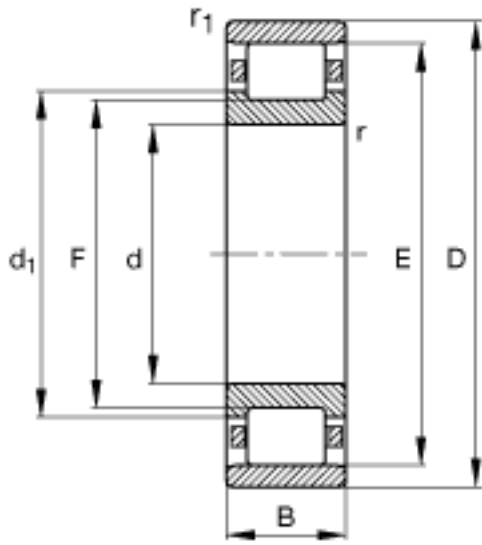
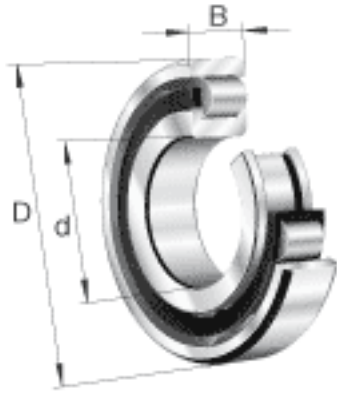


## FAG N234-E-M1 参数

尺寸	$r_{l \text{ min}}$	4	mm	-
	$r_{a \text{ max}}$	3	mm	-
	$r_{al \text{ max}}$	3	mm	-
	$r_{\text{min}}$	4	mm	-
	s	4.3	mm	距离中心位置的轴向偏移
重量	m	18000	g	质量
基本额定载荷	$C_r$	700000	N	基本额定动载荷，径向
	$C_{0r}$	780000	N	基本额定静载荷，径向
极限转速	$n_G$	3350	r/min	极限转速
参考转速	$n_B$	2010	r/min	参考速度
疲劳极限载荷	$C_{ur}$	116000	N	疲劳极限载荷，径向
尺寸	d	170	mm	-
	D	310	mm	-
	B	52	mm	-
	$D_{a \text{ max}}$	293	mm	-
	$D_{b \text{ min}}$	281	mm	-
	$D_{c \text{ max}}$	277	mm	-
	$d_1$	218.4	mm	-
	$d_{a \text{ min}}$	187	mm	-
	E	279	mm	-
	F	207	mm	-

## FAG N234-E-M1 图片



参考资料:<http://www.sozhou.com/p/14adedf3.html>

