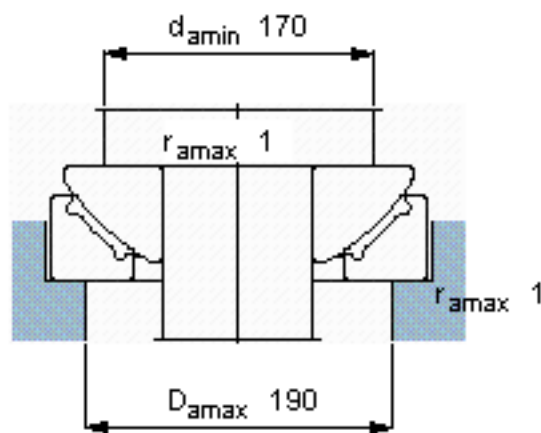
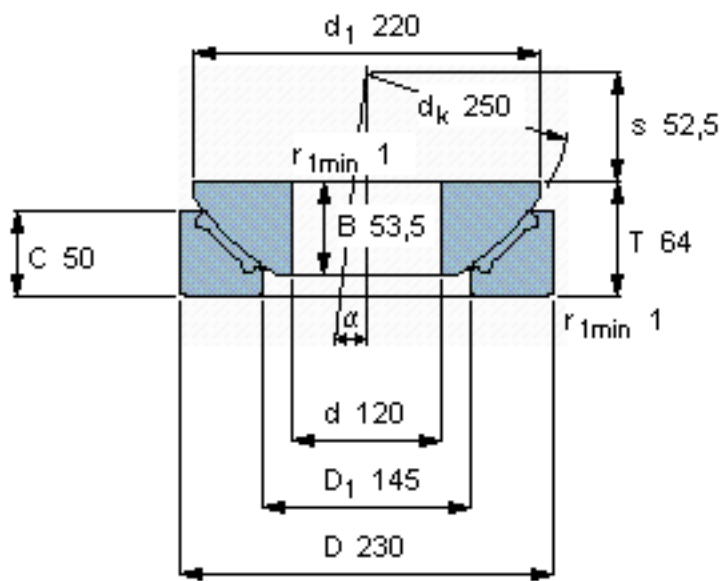


SKF GX 120 F参数

主要尺寸	d	120	mm	-
	D	230	mm	-
	B	53.5	mm	-
	C	50	mm	-
倾斜角	±	4	度	-
基本额定载荷	C	880000	N	动载荷
	C <sub>0</sub>	1430000	N	静载荷
重量	重量	14000	g	-
型号	型号	GX 120 F	-	-

SKF GX 120 F图片



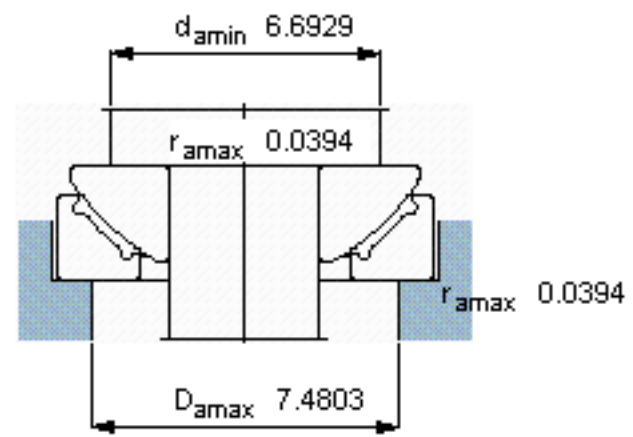
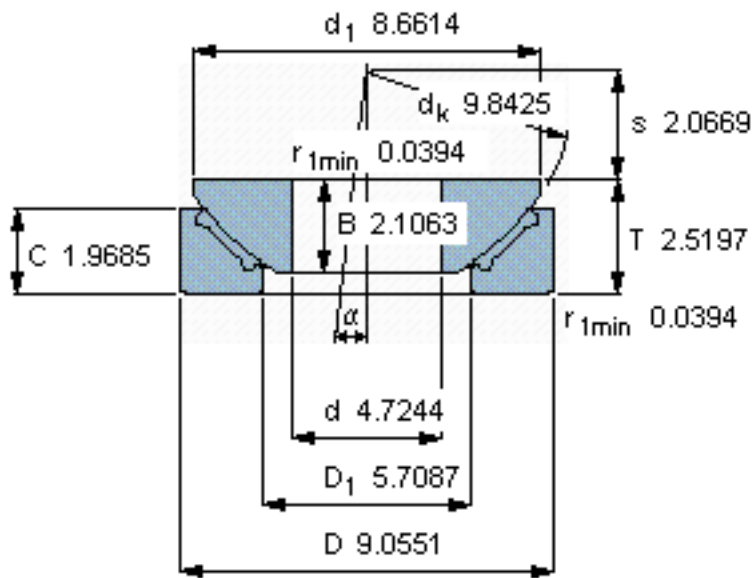
特定负荷系数

K 50

材料常数

K<sub>M</sub> 670

参考资料: <http://www.sozhou.com/p/14bac958.html>



**特定负荷系数**

$K$  50

**材料常数**

$K_M$  670