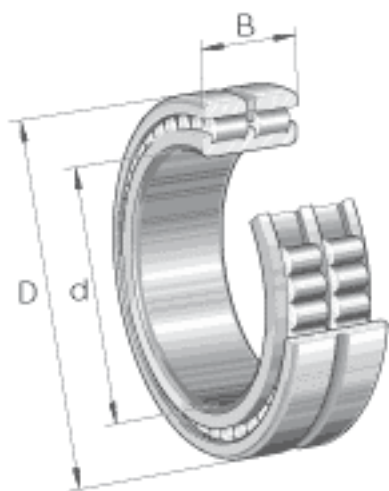


### INA SL024864参数

尺寸	d	320	mm	-
	D	400	mm	-
	B	80	mm	-
	C	40	mm	-
	$d_1$	350.9	mm	-
	E	379.7	mm	-
	$r_{min}$	2.1	mm	-
	s	6	mm	轴向位移
说明		NNCL4864V		根据 DIN 5412 标准的型号
重量	m	23500	g	质量
基本额定载荷	$C_r$	850000	N	基本额定动载荷, 径向
	$C_{0r}$	2220000	N	基本额定静载荷, 径向
疲劳极限载荷	$C_{ur}$	236000	N	疲劳极限载荷, 径向
极限转速	$n_G$	860	r/min	极限转速
参考转速	$n_B$	500	r/min	参考转速

### INA SL024864图片



参考资料:<http://www.sozhou.com/p/14be19fd.html>

