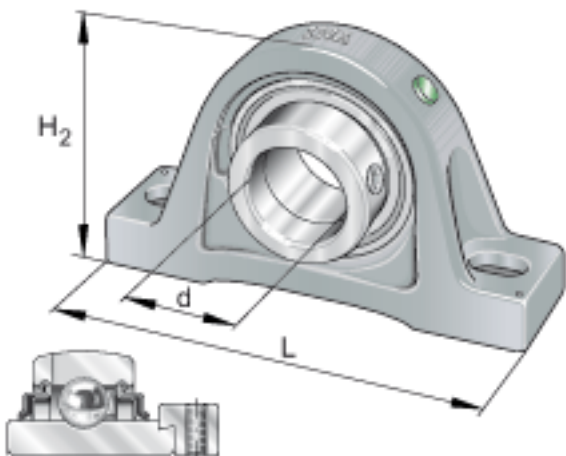
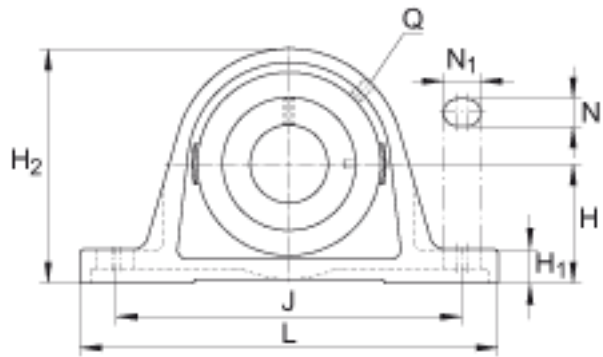
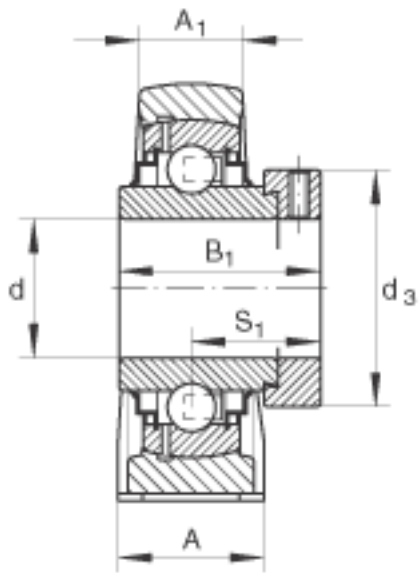


INA RSA0100参数

尺寸	d	100	mm	-
	L	440	mm	-
	H ₂	280	mm	-
	A	130	mm	-
	A ₁	94	mm	-
	B ₁	109.5	mm	-
	d _{3 max}	145	mm	-
	H	145	mm	-
	H ₁	65	mm	-
	J	375	mm	-
	N	32	mm	-
	N ₁	47	mm	-
	Q	Rp 1/8		-
	S ₁	70	mm	-
重量	m	41000	g	质量
基本额定载荷	C _r	173000	N	基本额定动载荷, 径向
	C _{0r}	141000	N	基本额定静载荷, 径向
说明		GG. SA020		轴承座的型号
		GNE100-KRR-B		轴承的型号

INA RSA0100图片





参考资料:<http://www.sozhou.com/p/14cb0d1f.html>