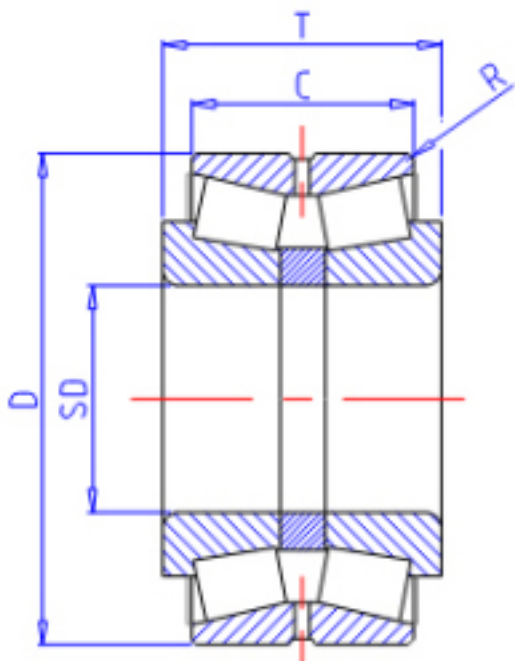


KOYO 46T30313DJR/53参数

主要尺寸	SD	65	mm	内径
	D	140	mm	外径
	T	79	mm	-
	C	53.0	mm	宽度
	R	2.5	mm	(最小)
型号	ORDER	46T30313DJR/53		型号
基本额定载荷	CR	302000	N	动载荷
	C0	417000	N	静载荷

KOYO 46T30313DJR/53图片



参考资料:<http://www.sozhou.com/p/14dbff17.html>

