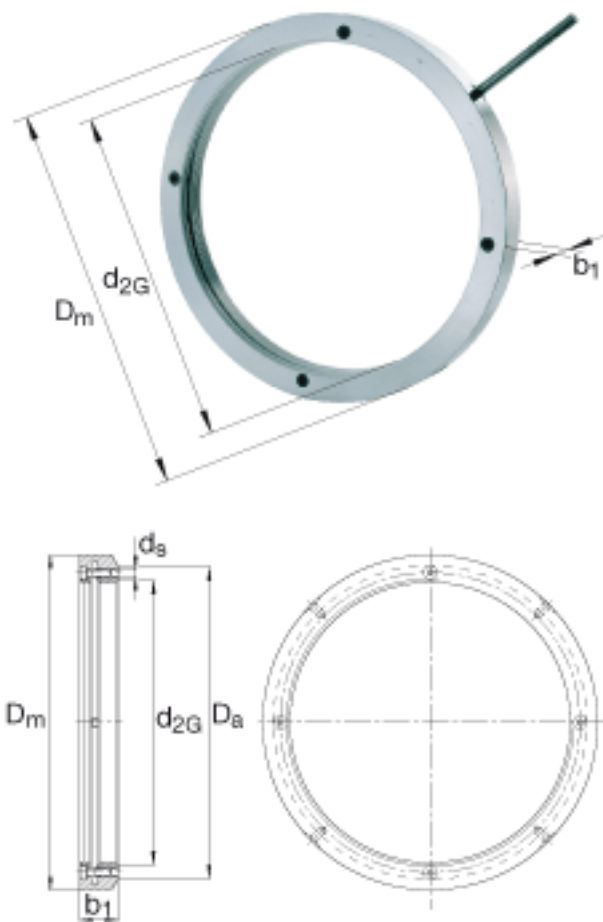


### FAG HMZ36参数

尺寸	$d_{2G}$	M180x3		螺纹
	$D_m$	230	mm	-
	$b_1$	27	mm	-
	$D_a$	203	mm	-
锁紧力矩	$M_{aL}$	27	Nm	每个锁紧螺钉的锁紧力矩
重量	m	3200	g	质量, 螺母
尺寸	$d_s$	M8		锁紧螺钉的螺纹
说明		4		锁紧螺钉, 数量

### FAG HMZ36图片



参考资料:<http://www.sozhou.com/p/14dd48c2.html>