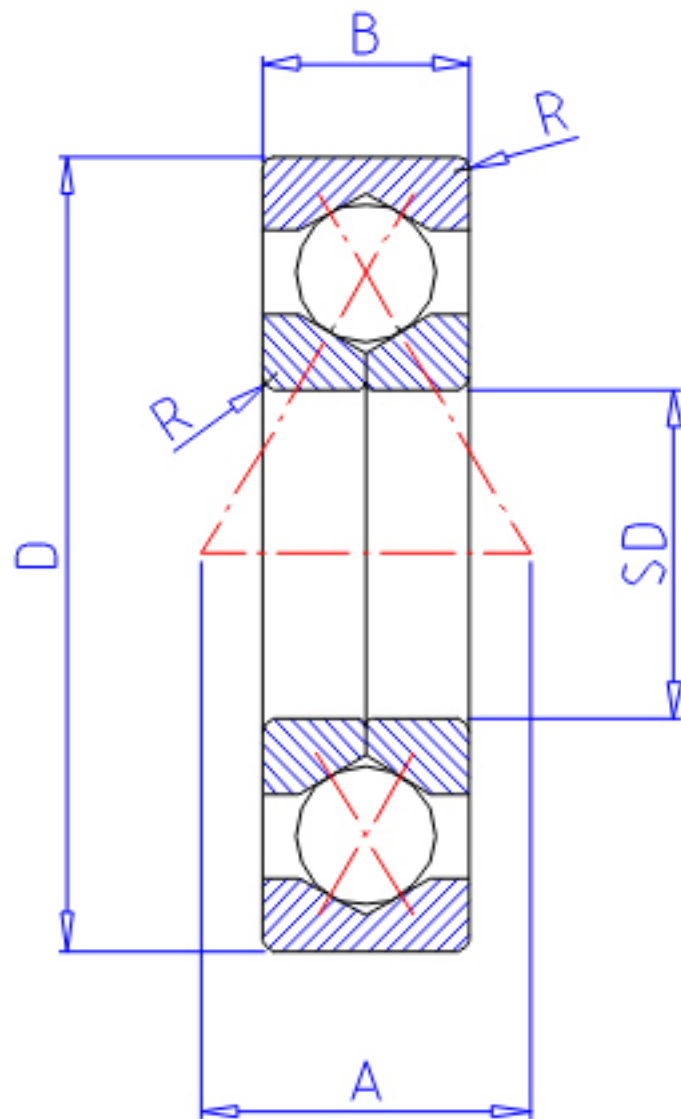


NTN QJ319参数

主要尺寸	SD	95	mm	-
	D	200	mm	外径
	B	45	mm	宽度
	R	3.0	mm	(最小)
型号	ORDER	QJ319		型号
基本额定载荷	CA	227000	N	动载荷
	COA	450000	N	静载荷
	CAF	23100.00	kgf	动载荷
	COAF	46 000	kgf	静载荷
极限转速	LSG	2 700	r/min	脂润滑
	LSO	3 500	r/min	油润滑
作用点	A	85.0	mm	-
重量	MASS	7410	g	重量
安装尺寸	DA1	109	mm	(最小)
	DA	186	mm	(最大)
	RAS	2.5	mm	(最大)

NTN QJ319图片



参考资料:<http://www.sozhou.com/p/150bd9d8.html>

