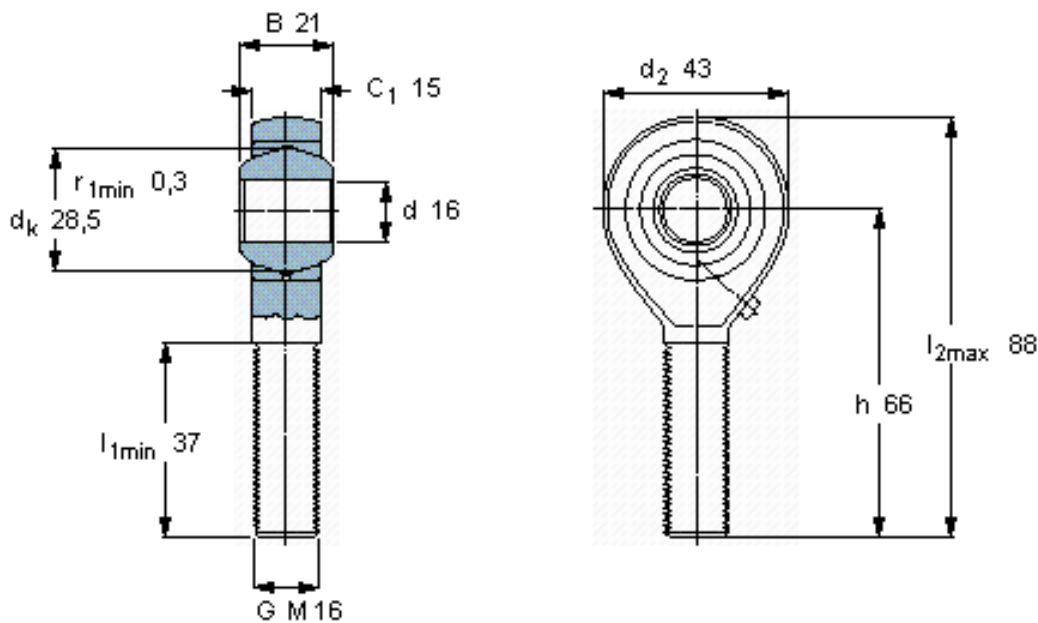


### SKF SAKAC 16 M参数

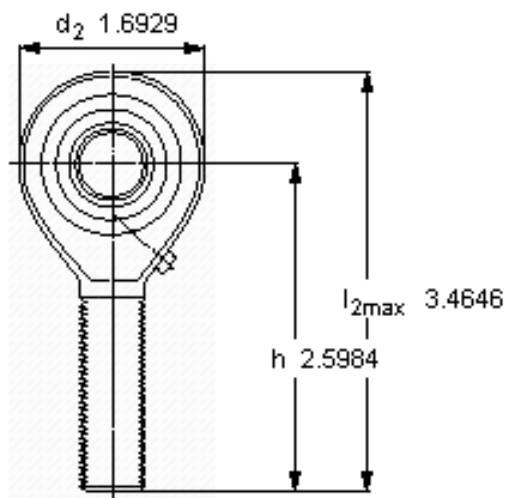
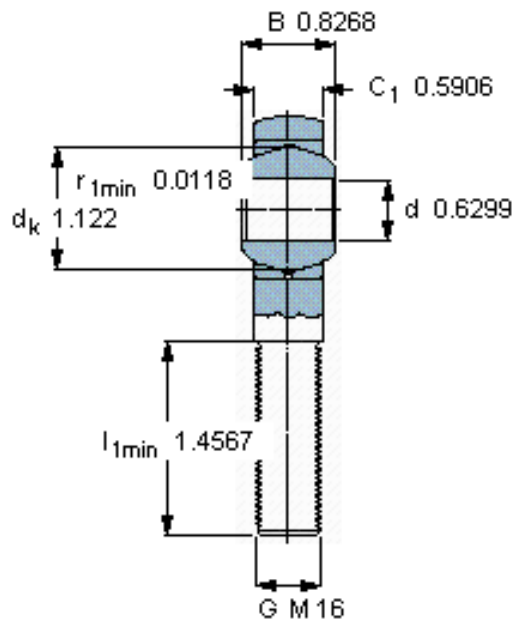
|        |               |            |    |     |
|--------|---------------|------------|----|-----|
| 主要尺寸   | d             | 16         | mm | -   |
|        | 最大            | 43         | mm | -   |
|        | B             | 21         | mm | -   |
|        | 6g            | M 16       | mm | -   |
|        | 最大            | 15         | mm | -   |
|        | h             | 66         | mm | -   |
| 倾斜角    | 倾斜角           | 16         | 度  | -   |
| 基本额定载荷 | C             | 21600      | N  | 动载荷 |
|        | $C_0$         | 23200      | N  | 静载荷 |
| 重量     | 重量            | 210        | g  | -   |
| 型号     | 带右或左螺纹的杆端关节轴承 | SAKAC 16 M | -  | -   |

### SKF SAKAC 16 M图片



**特定负荷系数**  
K 50  
**材料常数**  
 $K_M$  330

参考资料: <http://www.sozhou.com/p/15189c9b.html>



特定負荷係数

K 50

材料常数

K<sub>M</sub> 330