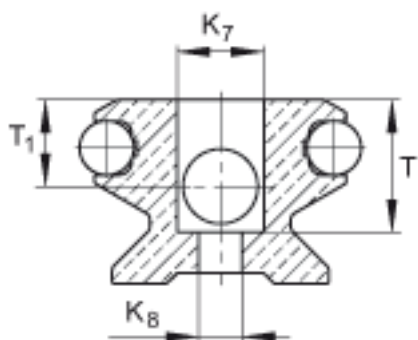
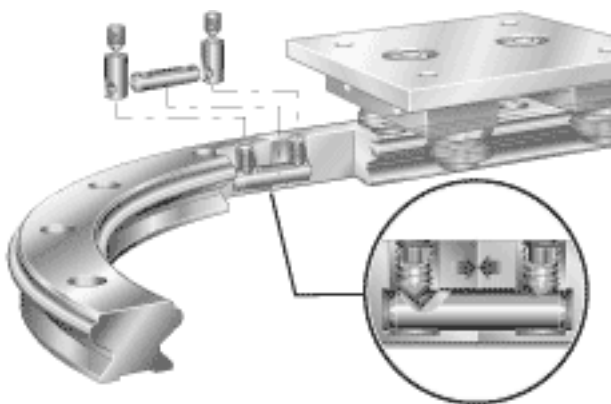
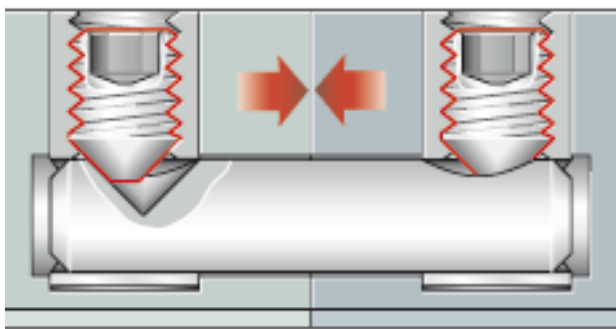
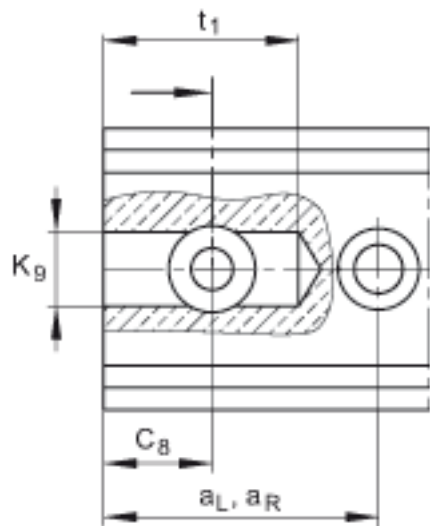


INA VBS32参数

尺寸	$a_L \text{ min}$	30	mm	-
	$a_R \text{ min}$	30	mm	-
	C_8	15	mm	公差: +/-0,1
	K_7	12	mm	公差: +0,2
	K_8	6.5	mm	-
	K_9	9	mm	公差: +0,5
	T	16.5	mm	-
	T_1	10	mm	公差: +/-0,1
	t_1	25	mm	公差: +0,5
说明	如要使用曲导轨 LFSR, 请联系我们。			如要使用曲导轨 LFSR, 请联系我们。

INA VBS32图片





参考资料:<http://www.sozhou.com/p/152e777d.html>