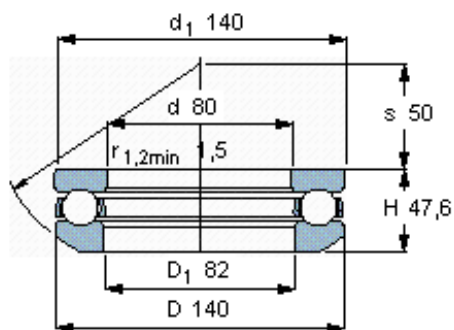


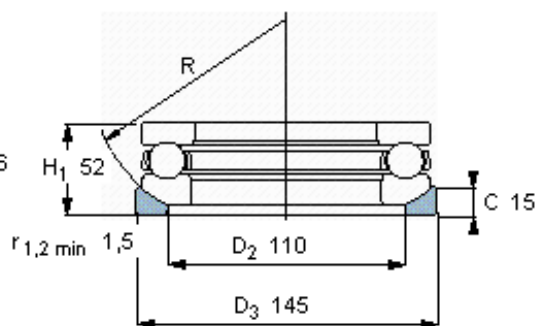
SKF 53316参数

主要尺寸	d	80	mm	-
	D	140	mm	-
	H ₁	52	mm	-
基本额定载荷	C	159000	N	动载荷
	C ₀	390000	N	静载荷
疲劳载荷极限	P _u	13700	N	-
最小载荷系数	A	0.79	-	-
额定转速	额定转度	1700	r/min	-
	极限转速	2400	r/min	-
重量	轴承+垫圈	3300	g	-
型号	轴承	53316	-	-
	座圈	U 316	-	-

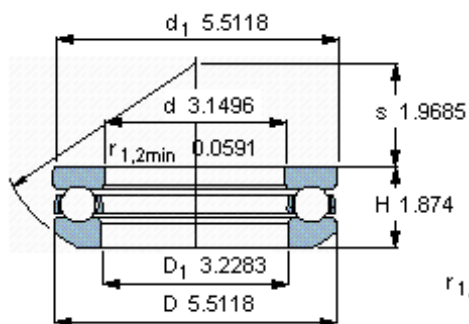
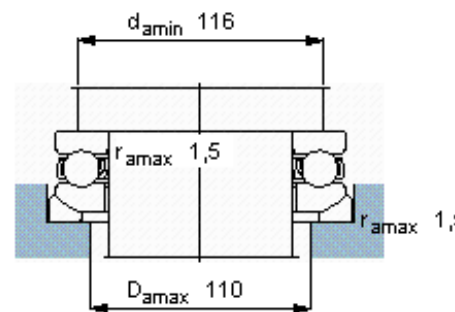
SKF 53316图片



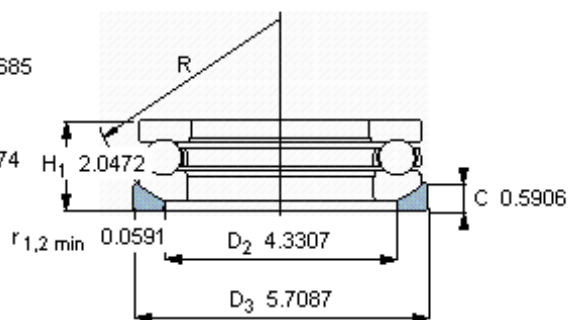
垫圈的球面曲率半径



R 112



垫圈的球面曲率半径



R 4.4094

