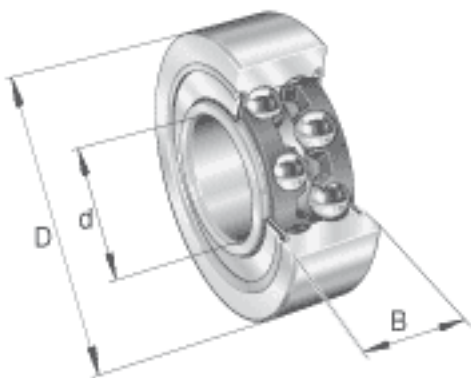
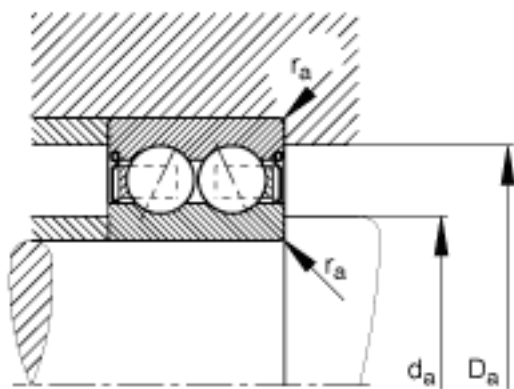
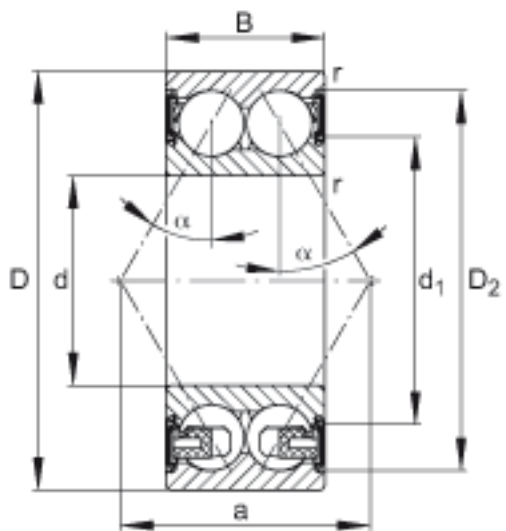


FAG 3212-BD-2HRS-TVH参数

尺寸	d	60	mm	-
	D	110	mm	-
	B	36.5	mm	-
	a	65	mm	-
	$D_2$	100.6	mm	-
	$D_{a \max}$	101	mm	-
	$d_1$	76.6	mm	-
	$d_{a \min}$	69	mm	-
	$r_{a \max}$	1.5	mm	-
	$r_{\min}$	1.5	mm	-
	接触角	$\alpha$	30	
重量	m	1250	g	质量
基本额定载荷	$C_r$	74000	N	基本额定动载荷, 径向
	$C_{0r}$	64000	N	基本额定静载荷, 径向
疲劳极限载荷	$C_{ur}$	4300	N	疲劳极限载荷, 径向
极限转速	$n_G$	3750	r/min	极限转速
参考转速	$n_B$	6700	r/min	参考速度

FAG 3212-BD-2HRS-TVH图片





参考资料: <http://www.sozhou.com/p/1555ec93.html>