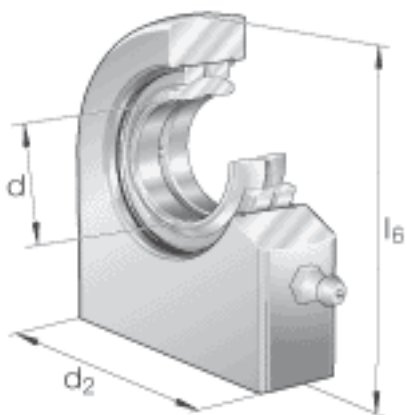
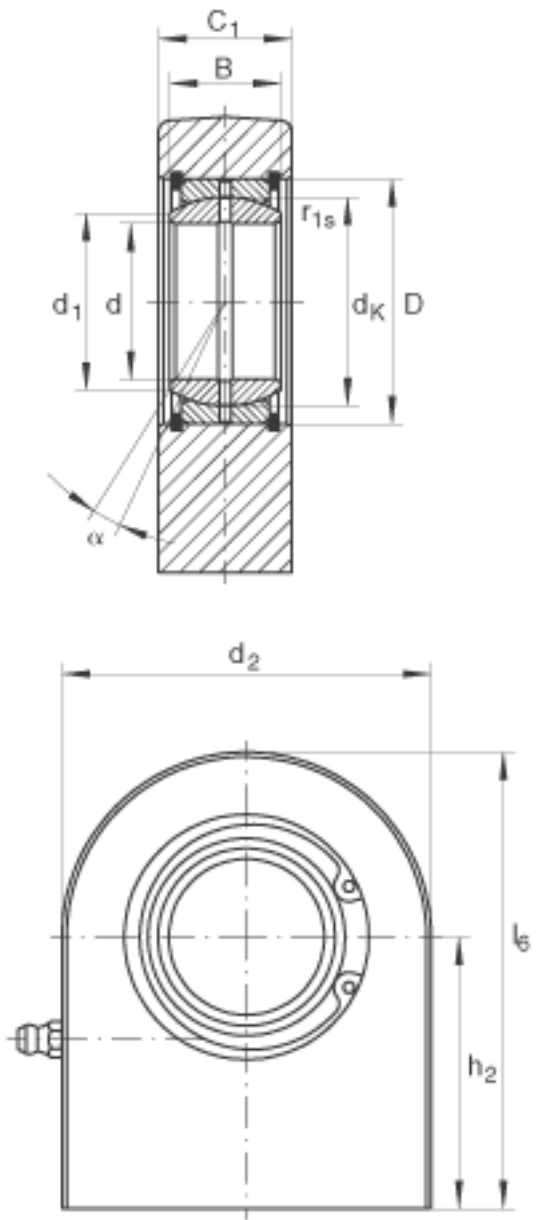


### INA GF80-D0参数

尺寸	d	80	mm	公差: 0 / -0,015
	d <sub>2</sub>	180	mm	-
	l <sub>6</sub>	231	mm	-
说明		0.055 - 0.142	mm	径向内部游隙 CN
尺寸	B	55	mm	公差: 0 / -0,15
	C <sub>1</sub>	60	mm	-
	C <sub>1 max</sub>	63	mm	-
	D	120	mm	-
	d <sub>1</sub>	89.4	mm	-
	d <sub>K</sub>	105	mm	-
	h <sub>2</sub>	141	mm	-
	r <sub>1s min</sub>	1	mm	倒角尺寸
接触角	α	6		-
重量	m	15000	g	质量
基本额定载荷	C <sub>r</sub>	400000	N	基本额定动载荷, 径向
	C <sub>0r</sub>	804000	N	基本额定静载荷, 径向 轴承座的基本额定载荷

### INA GF80-D0图片





参考资料:<http://www.sozhou.com/p/15589b68.html>