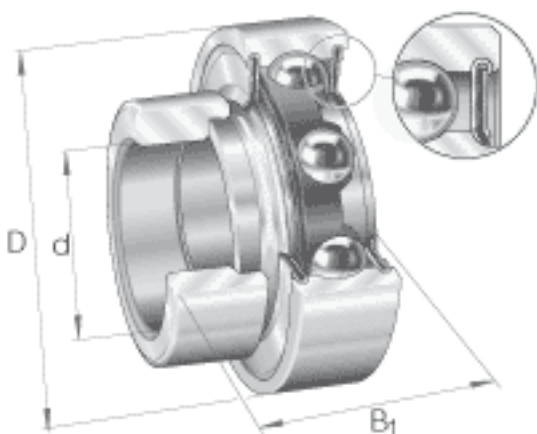


INA RA102-NPP参数

尺寸	B_1	35.8	mm	-
	B	23.8	mm	-
基本额定载荷	C_{0r}	11300	N	基本额定静载荷，径向
说明		6206		相关轴承决定当量载荷。
尺寸	d	28.575	mm	-
	D	62	mm	-
基本额定载荷	C_r	19500	N	基本额定动载荷，径向
尺寸	C	18	mm	-
	d_2	37.4	mm	-
	$d_{3 \max}$	44	mm	-
	S	9	mm	-
	W	63.5	mm	-
重量	m	310	g	质量

INA RA102-NPP图片



参考资料:<http://www.sozhou.com/p/155efd73.html>

