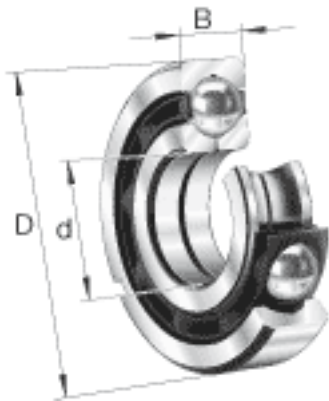
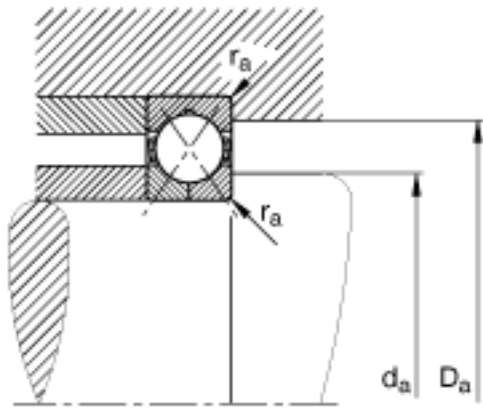
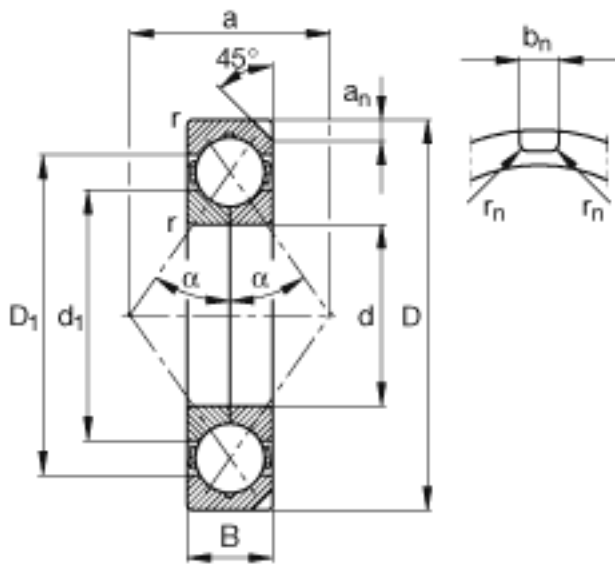


**FAG QJ322-N2-MPA参数**

尺寸	d	110	mm	-
	D	240	mm	-
	B	50	mm	-
	a	123	mm	-
	$a_n$	11.7	mm	-
	$b_n$	10.5	mm	-
	$D_1$	195.5	mm	-
	$D_{a\ max}$	226	mm	-
	$d_1$	156.4	mm	-
	$d_{a\ min}$	124	mm	-
	$r_{a\ max}$	2.5	mm	-
	$r_{min}$	3	mm	-
	$r_n$	2	mm	-
	重量	m	12200	g
基本额定载荷	$C_r$	345000	N	基本额定动载荷, 径向
	$C_{0r}$	415000	N	基本额定静载荷, 径向
极限转速	$n_G$	4950	r/min	极限转速
疲劳极限载荷	$C_{ur}$	17400	N	疲劳极限载荷, 径向

**FAG QJ322-N2-MPA图片**





参考资料:<http://www.sozhou.com/p/156a87bc.html>